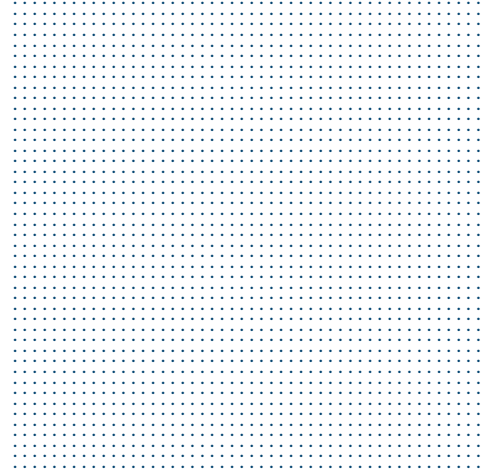


# Sprosse HS 25. Croisillon HS 25. Inglesina HS 25 (piombino).

Für optimale Fenstersanierung in der Denkmalpflege.  
Pour une rénovation optimale des fenêtres des bâtiments historiques.  
Per il risanamento ottimale delle finestre soggette a tutela dei beni architettonici.



## Sprosse HS 25. Croisillon HS 25. Inglesina HS 25 (piombino).

In Zusammenarbeit mit der Denkmalpflege hat die Flachglas Gruppe Schweiz eine neue Metallsprosse entwickelt. Die Sprosse HS 25 ist besonders für die Sanierung unter Denkmal-/Heimatschutz stehender Gebäude geeignet.

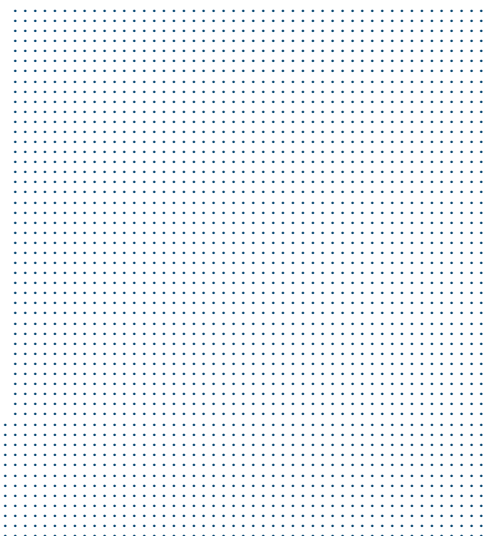
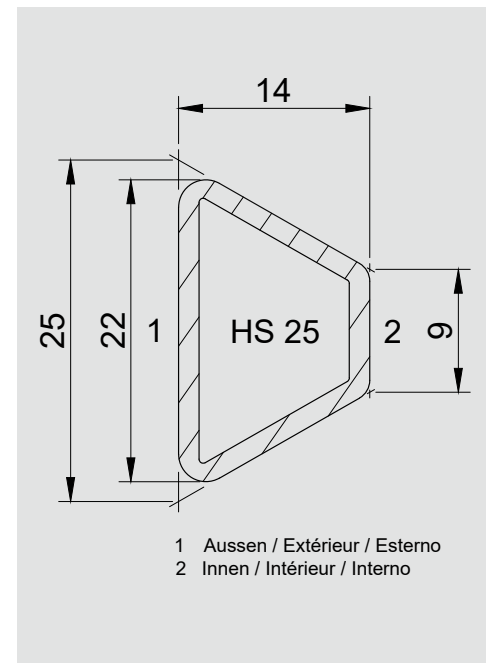
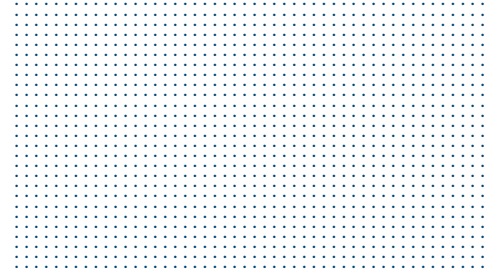
Die Farbgebung der Sprosse HS 25 erfolgt nach Wahl der Bauherrschaft (RAL- oder NCS-Farbkarte). Die Sprosse HS 25 ist sowohl in 2-fach als auch in 3-fach Isoliergläsern verwendbar, wobei der Scheibenaufbau bei 3-fach Isoliergläsern asymmetrisch erfolgt, damit der  $U_g$ -Wert von  $0,7 \text{ W/m}^2\text{K}$  erhalten bleibt. In der Praxis werden in der Regel zusätzlich aufgesetzte Aussensprossen verwendet.

Le groupe Flachglas Suisse a développé un nouveau croisillon métallique en collaboration avec les professionnels de la conservation des monuments historiques. Le croisillon HS 25 est particulièrement approprié pour l'assainissement de bâtiments protégés ou de monuments historiques.

La couleur des croisillons HS 25 est laissée à la discrétion du maître d'ouvrage (nuancier RAL ou NCS). Le croisillon HS 25 est utilisable à la fois avec le double ou le triple vitrage isolant, la structure du triple vitrage isolant étant asymétrique, afin de pouvoir conserver le coefficient  $U_g$  de  $0,7 \text{ W/m}^2\text{K}$ . En pratique, on utilise en règle générale des croisillons extérieurs supplémentaires.

In collaborazione con l'ente di tutela dei monumenti e dei beni architettonici, il Gruppo Flachglas Svizzera ha sviluppato una nuova inglesina (piombino) metallica. L'inglesina HS 25 è particolarmente adatta per il risanamento di edifici che rientrano nella tutela dei beni architettonici e del patrimonio svizzero.

La colorazione dell'inglesina HS 25 avviene su istruzioni del committente (cartella colori RAL o NCS). L'inglesina HS 25 può essere inserita sia nel vetro camera doppio o triplo. Per mantenere il valore  $U_g$  di  $0,7 \text{ W/m}^2\text{K}$ , nel vetro isolante triplo è necessario utilizzare due spazi d'aria asimmetrici. Nella pratica al esterno del vetro vengono utilizzate di regola delle inglesine in legno.



**Flachglas (Schweiz) AG**  
Zentrumstrasse 2  
CH-4806 Wikon  
Tel. +41 62 745 00 30  
Fax +41 62 745 00 33

**Flachglas Wikon AG**  
Industriestrasse 10  
CH-4806 Wikon  
Tel. +41 62 745 01 01  
Fax +41 62 745 01 02

**Flachglas Thun AG**  
Moosweg 21  
CH-3645 Gwatt/Thun  
Briefpostadresse:  
Postfach 4562  
CH-3604 Thun  
Tel. +41 33 334 50 50  
Fax +41 33 334 50 55

info@flachglas.ch  
www.flachglas.ch