

Produktinformation 037 CH

Verglasungsrichtlinien für Pilkington Pyrostop® Line und Pilkington Pyrostop® Line Triple

Wichtiger Hinweis

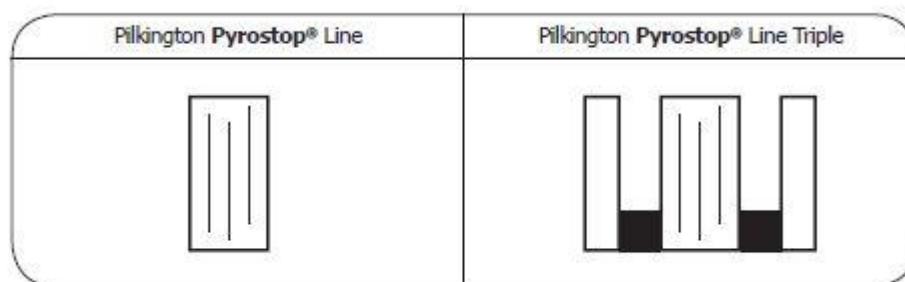
Diese Publikation ist eine allgemeine Anleitung zum Handling und Einbau von Pilkington **Pyrostop®** Line und Pilkington **Pyrostop®** Line Triple. Der Anwender trägt die Verantwortung, dass die Brandschutzverglasung für die Anwendung geeignet ist und dass die Anwendung alle massgeblichen lokalen und nationalen Gesetze, Normen, Verfahrensregeln oder andere Anforderungen einhält, die den Gebrauch von Brandschutzglas regeln. Die Beachtung der Handlings- und Verglasungsrichtlinien befreit die Anwender auf keinen Fall von ihren Verpflichtungen zur Erfüllung der gesetzlich vorgeschriebenen Anforderungen. Diese Verglasungsrichtlinien allein reichen nicht aus, dass das eingebaute System seine angegebene Brandschutzleistung erreicht. Pilkington **Pyrostop®** Line und Pilkington **Pyrostop®** Line Triple müssen in jedem Fall als Teil eines Brandschutzsystems eingebaut werden, das gemäss den geltenden lokalen/nationalen Anforderungen nachgewiesen und/oder zugelassen ist.

1.0 Allgemeine Hinweise zu Pilkington Pyrostop® Line und Pilkington Pyrostop® Line Triple

Pilkington **Pyrostop®** Line und Pilkington **Pyrostop®** Line Triple sind hochleistungsfähige Brandschutzgläser für vertikale EI(F)-Verglasungen im Innenbereich. Die Produkte werden unterschieden in einschichtige Verbundsicherheitsgläser Pilkington **Pyrostop®** Line und die als Pilkington **Pyrostop®** Line Triple bezeichneten 3-fach Isoliergläser.

Abbildung 1:

Prinzipskizze Pilkington **Pyrostop®** Line und Pilkington **Pyrostop®** Line Triple



Die Brandschutzgläser werden umlaufend mit einem Profil eines Systemherstellers an das Umfassungsbauteil angeschlossen. Im Bereich der Stossfugen ist keine Rahmung erforderlich. Dies ermöglicht eine flächenbündige Ganzglasoptik. Mit diesem Verglasungssystem sind somit in der Breite nicht begrenzte Trennwandkonstruktionen für den Innenbereich realisierbar.

Sämtliche schädigende Einflüsse sind zu vermeiden. Dies gilt ab dem Tag der Lieferung für Lagerung, Transport und Montage.

Produktinformation 037 CH

Verglasungsrichtlinien für Pilkington Pyrostop® Line und Pilkington Pyrostop® Line Triple

Schädigende Einflüsse sind u. a.:

- Feuchtigkeit im Glasfalzbereich durch z. B. anhaltende Wassereinwirkung
- UV-Strahlung
- mechanische Spannungen
- unverträgliche Materialien, z. B. Säuren und Laugen
- Temperaturen unter - 40 °C und über + 50 °C

2.0 Rahmensysteme

Pilkington **Pyrostop®** Line und Pilkington **Pyrostop®** Line Triple dürfen nur als Teil eines zugelassenen Brandschutzsystems verwendet werden – d. h. Glas in einem geeigneten Rahmen zusammen mit den dazugehörigen Verglasungsmaterialien und Befestigungsteilen an die umliegende Gebäudestruktur.

Die Durchbiegung des Rahmens unter der maximalen Belastung darf im Bereich einer Scheibenkante nicht grösser als die Abmessung der Scheibenkante in mm dividiert durch 300 oder 8 mm sein, je nachdem, welcher der beiden Werte niedriger ist. Die Rahmen müssen dafür ausreichend dimensioniert sein.

Die Eignung eines Brandschutzsystems liegt im Verantwortungsbereich des Systemherstellers bzw. -verarbeiters, unter Beachtung des Baurechts, des jeweiligen Stands der Technik sowie der technischen Regeln und Vorschriften.

3.0 Verglasungsbeispiel mit Pilkington Pyrostop® Line

3.1 Spezielle Hinweise

Das auf den durch die Anschlussprofile verdeckten Glaskanten angebrachte silberfarbene Kantenschutzband darf auf keinen Fall beschädigt oder entfernt werden. Das an den vertikalen stirnseitigen Scheibenkanten angebrachte temporäre schwarze Abdichtungsband darf erst direkt vor der Montage der Einzelscheiben vorsichtig und rückstandsfrei im Bereich der Stossfugen von den Einzelscheiben entfernt werden. Die profolfreien und mit einem Fugenband beklebten Stossfugen der Einzelscheiben sind nach Einsetzen der Scheiben sofort durch geeignete und systemkonforme, von Pilkington freigegebene Dichtstoffe voll auszufüllen und abzudichten, um die Stirnseiten der Gläser vor Umwelteinflüssen zu schützen und die brandschutztechnischen Leistungen sicherzustellen.

3.2 Verglasungsprinzipien und zulässige Einbaumasse

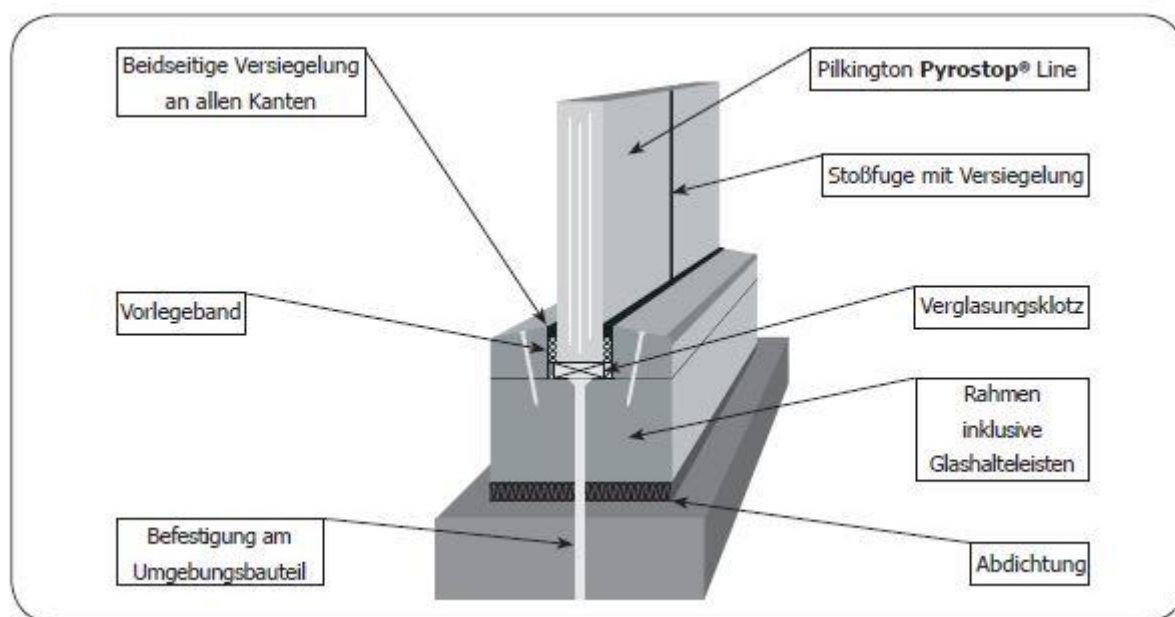
Standard sind Verglasungssysteme mit dichtstofffreiem Glasfalzraum. Dieser muss in jeder Bauphase frei von störenden Materialien sein. Prinzipielle Verglasungsmöglichkeiten von Pilkington **Pyrostop®** Line in Brandschutzsystemen werden beispielhaft in den Abbildungen 2 und 3 gezeigt.

Produktinformation 037 CH

Verglasungsrichtlinien für Pilkington Pyrostop® Line und Pilkington Pyrostop® Line Triple

Abbildung 2:

Verglasungsmaterialien und -teile bei Pilkington **Pyrostop®** Line Verglasungen



Zu den Details bestimmter zugelassener Systeme und Rahmenmaterialien müssen Anwender immer die individuelle Zulassung heranziehen, bzw. den Systeminhaber kontaktieren. Das permanent angebrachte silberfarbene Kantenschutzband ist an allen gerahmten Seiten ausreichend zu überdecken. Empfehlungen zur Position der Verglasungsklotze werden in Abbildung 6 gezeigt. Wesentliches Merkmal bei diesem Verglasungssystem mit Pilkington **Pyrostop®** Line ist die vertikale profilfreie Stoßfuge mit einer Nennbreite von 5 mm. Pro Stoßfuge hat sich die mittige Beklebung der Stirnseite einer Scheibe über die gesamte Scheibenhöhe mit einem geeigneten Fugenband bewährt. Das Fugenband ist im eingebauten Zustand von der Versiegelung abgedeckt.

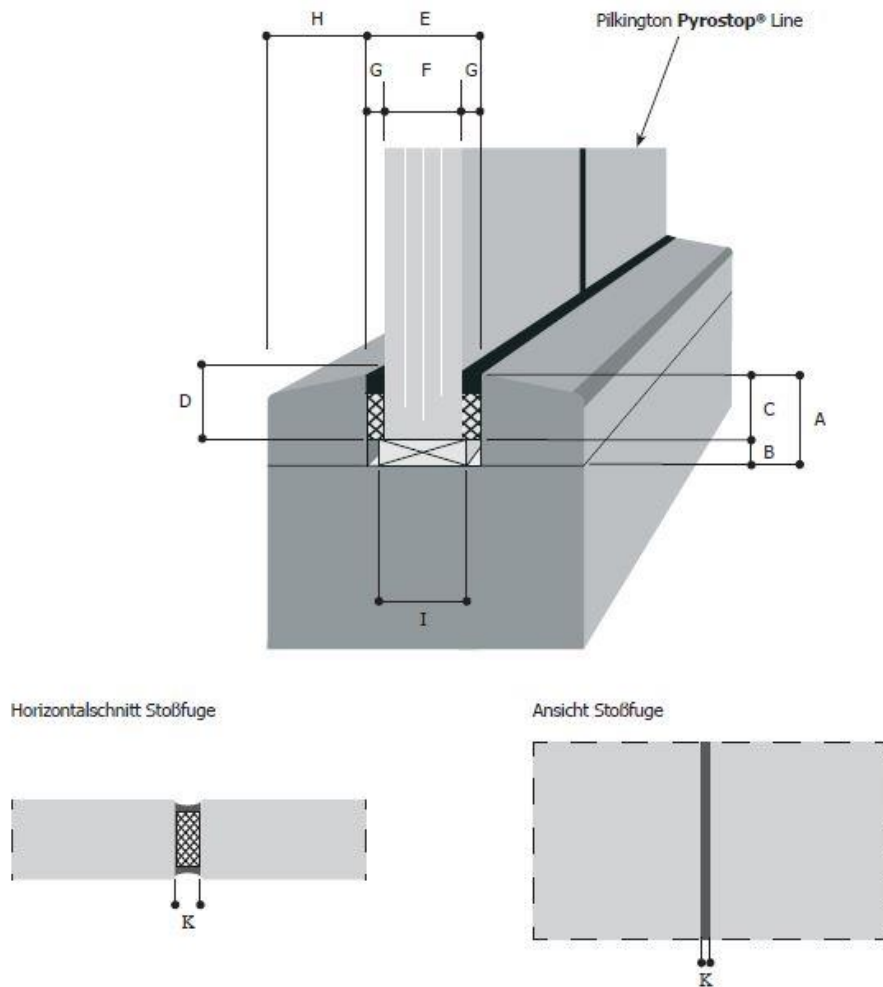
Zugelassene Dichtstoffe für Stoßfugen Pilkington **Pyrostop®** Line:

Bezeichnung	Basis	Hersteller	Verfügbare Farben
Ceresit 3B	Silikon	Henkel	Transluzent
Pattex Fenster & Glas Silikon	Silikon	Henkel	Transluzent

Produktinformation 037 CH

Verglasungsrichtlinien für Pilkington Pyrostop® Line und Pilkington Pyrostop® Line Triple

Abb. 3: Verglasungsprinzipien – zulässige Einbaumasse bei Pilkington **Pyrostop®** Line (Bsp. Holzrahmen)



A = Glasfalzhöhe	min. 20 mm
B = Glasfalzraum (~ Klotzdicke)	min. 5 mm
C = Glaseinstand	15 mm bis 25 mm
D = Glasrandabdeckung	18 mm bis 28 mm
E = Glasfalzbreite	$F + 2 \times G$
F = Scheibendicke	
G = Dichtstoffvorlage	ca. 4 mm
H = Breite der Glashalteleiste	Systemabhängig
I = Klotzbreite	Scheibendicke $F + 2$ mm
K = Stoßfugenbreite	3 bis 10 mm

Produktinformation 037 CH

Verglasungsrichtlinien für Pilkington Pyrostop® Line und Pilkington Pyrostop® Line Triple

4.0 Verglasungsbeispiel mit Pilkington Pyrostop® Line Triple

4.1 Spezielle Hinweise

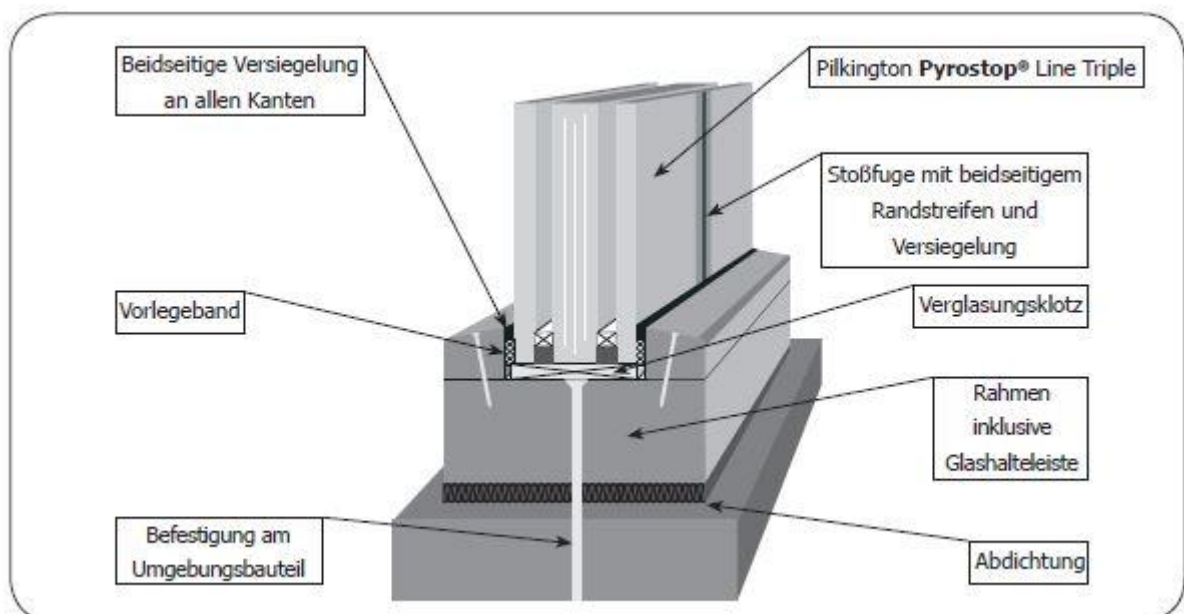
Im Bereich der Stossfugen wird der Randverbund der Isoliergläser durch einen innenliegenden farbigen Randstreifen verdeckt. Das brandschutztechnisch optimierte Randverbundsystem darf unter keinen Umständen beschädigt sein. Dies ist wichtig, um die einwandfreie Funktionsfähigkeit des Glases dauerhaft sicher zu stellen. Das stirnseitig unter dem Sekundärdichtstoff befindliche silberfarbene Kantenschutzband kann im nicht eingebauten Zustand stellenweise sichtbar sein. Die profolfreien Stossfugen der Einzelscheiben sind nach Einsetzen der Scheiben durch geeignete und systemkonforme, freigegebene Dichtstoffe abzudichten, um die Glaskanten vor eindringender Feuchtigkeit zu schützen und die Materialverträglichkeit mit dem Randverbund des Isolierglases zu gewähren (z.B. Flamm-Sil 754 von der Firma Gyso AG).

4.2 Verglasungsprinzipien und zulässige Einbaumasse

Standard sind Verglasungssysteme mit dichtstofffreiem Glasfalzraum. Dieser muss in jeder Bauphase frei von störenden Materialien sein. Prinzipielle Verglasungsmöglichkeiten von Pilkington **Pyrostop®** Line Triple in Brandschutzsystemen werden beispielhaft in den Abbildungen 4 und 5 gezeigt.

Abbildung 4:

Verglasungsmaterialien und -teile bei Pilkington **Pyrostop®** Line Triple Verglasungen



Produktinformation 037 CH

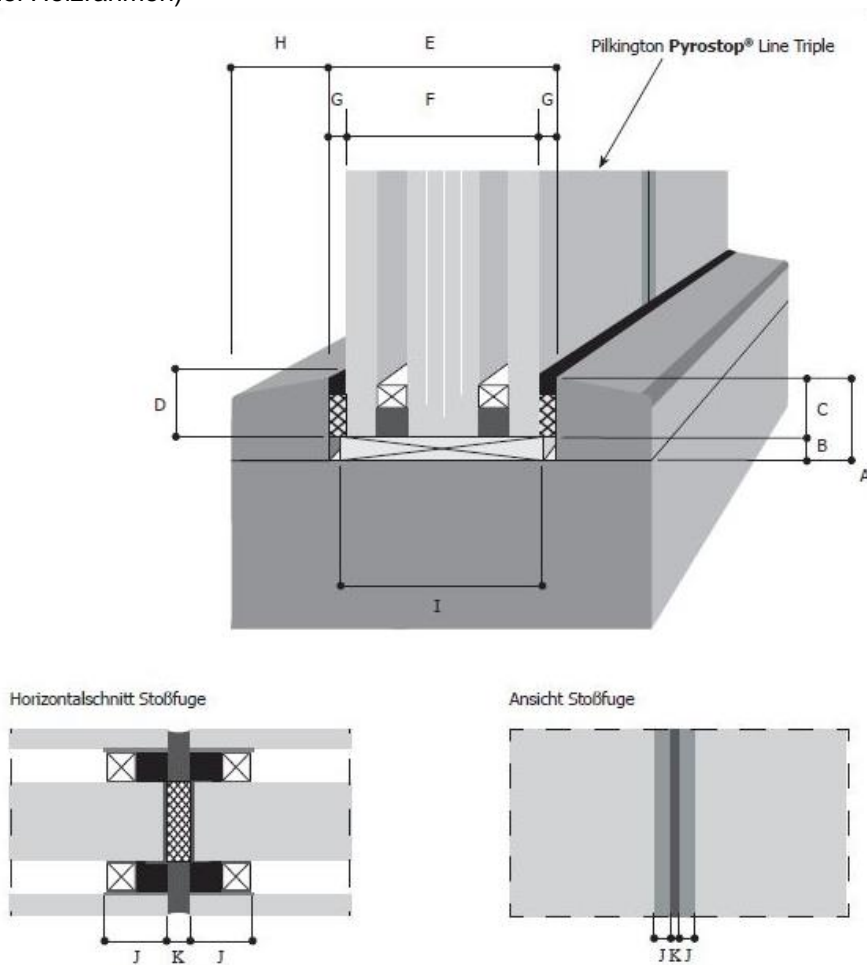
Verglasungsrichtlinien für Pilkington Pyrostop® Line und Pilkington Pyrostop® Line Triple

Zu den Details bestimmter zugelassener Systeme und Rahmenmaterialien müssen Anwender immer die individuelle Zulassung heranziehen, bzw. den Systeminhaber kontaktieren. Der Randverbund ist hierbei an allen gerahmten Seiten ausreichend zu überdecken. Empfehlungen zur Position der Verglasungsklötze werden in Abbildung 6 gezeigt. Wesentliches Merkmal bei diesem Verglasungssystem mit Pilkington **Pyrostop**® Line Triple ist die vertikale profilfreie Stossfuge mit einer Nennbreite von 5 mm. Pro Stossfuge hat sich die mittige Beklebung der Stirnseite einer Scheibe über die gesamte Scheibenhöhe mit einem geeigneten Fugenband bewährt. Das Fugenband ist im eingebauten Zustand von der Versiegelung abgedeckt.

Produktinformation 037 CH

Verglasungsrichtlinien für Pilkington Pyrostop® Line und Pilkington Pyrostop® Line Triple

Abbildung 5: Verglasungsprinzipien – zulässige Einbaumasse bei Pilkington **Pyrostop®** Line Triple (Beispiel Holzrahmen)



A = Glasfalzhöhe	min. 20 mm
B = Glasfalzraum (~ Klotzdicke)	min. 5 mm
C = Glaseinstand	15 mm bis 25 mm
D = Glasrandabdeckung	18 mm bis 28 mm
E = Glasfalzbreite	$F + 2 \times G$
F = Scheibendicke	
G = Dichtstoffvorlage	ca. 4 mm
H = Breite der Glashalteleiste	Systemabhängig
I = Klotzbreite	Scheibendicke $F + 2$ mm
J = Sichtbare Randbedruckung	18 mm
K = Stoßfugenbreite	3 bis 10 mm

Produktinformation 037 CH

Verglasungsrichtlinien für Pilkington Pyrostop® Line und Pilkington Pyrostop® Line Triple

5.0 Wichtige Details zur Verglasung

5.1 Allgemeine Anleitung

Alle Verglasungselemente, wie Glashalteleisten, Vorlegebänder, Dichtungsprofile, Versiegelungen und Verglasungsklötze sind, wie in der entsprechenden Zulassung des jeweiligen Brandschutz-systems bzw. gemäss Vorgabe des Systemherstellers angegeben, zu verwenden. Planitätsabweichungen können auftreten; die Auswirkungen im Stossfugenbereich können durch Ausrichten der Scheiben und über geeignete Spannvorrichtungen minimiert werden. Die Versiegelung bzw. die Dichtungsprofile zwischen Glas und Rahmen sind durchgehend, ohne Unterbrechungen, entlang aller gerahmten Kanten anzubringen. Es sind geeignete, freigegebene Dichtstoffe zu verwenden. Vor der Versiegelung müssen die Scheiben sauber, trocken und frei von Staub und Fett sein. Die Verarbeitungsvorschriften des Silikonherstellers müssen beachtet werden.

Jeder direkte Kontakt zwischen Glas und Rahmenmaterial oder zwischen Glas und Glas ist unter allen Umständen zu vermeiden.

5.2 Verglasen unter Anpressdruck

Mit der gewählten Verglasungstechnik muss eine elastische Lagerung und eine einwandfreie umlaufende und auch in den Ecken funktionierende Abdichtung der Verglasungseinheit über die gesamte Nutzungsdauer und bei den üblichen Belastungen gewährleistet sein. Bewährt hat sich ein gleichmässiger Anpressdruck am Scheibenrand. Ein zu hoher Anpressdruck kann zu Undichtigkeiten zwischen Glas und Dichtungsprofilen führen bzw. das Glasbruchrisiko erhöhen. Ein zu niedriger Anpressdruck bietet keine ausreichende Abdichtung der Isoliergläser gegenüber Reinigungswasser. Wegen des Glasbruchrisikos ist eine punktuelle Druckverglasung nicht zulässig. Die Wahl des geeigneten Anpressdrucks liegt im Verantwortungsbereich des Systemherstellers/-verarbeiters.

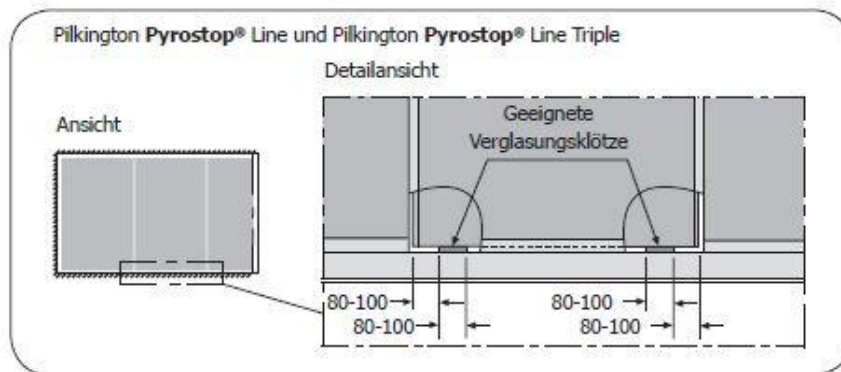
5.3 Verklotzung

Das Klotzen der Brandschutzglasscheiben hat als Hauptfunktion die einwandfreie Lastabtragung des Scheibengewichtes in den Baukörper. Die Verglasungsklötze müssen aus einem brandschutztauglichen Werkstoff bestehen, der dauerhaft feuchteresistent und formstabil ist, sich mit den angrenzenden Werkstoffen verträgt und ausreichende Druckfestigkeit besitzt. Sie dürfen keine Beschädigung am Glas, am Kantenband bzw. am Randverbund verursachen. Die Klötze dürfen ihre Eigenschaften im Nutzungszeitraum nicht wesentlich durch die verwendeten Dichtstoffe und Kleber sowie durch Feuchtigkeit, Temperaturen oder sonstige Einflüsse verändern. Die Klötze müssen in Länge und Breite so dimensioniert sein, dass die Eigenfestigkeit des Glases mit ausreichender Sicherheit nicht überschritten wird. Üblicherweise reichen etwa 80 bis 100 mm Länge aus. Die Klötze müssen mindestens so breit sein, dass die Verglasungseinheit über die Gesamtdicke (Empfehlung: Scheibendicke plus 2 mm) unterstützt wird. Die Anordnung von Klötzen direkt an den Scheibenecken erhöht das Glasbruchrisiko. Daher sollte ihr Abstand von den Ecken mindestens etwa eine Klotzlänge betragen.

Produktinformation 037 CH

Verglasungsrichtlinien für Pilkington Pyrostop® Line und Pilkington Pyrostop® Line Triple

Abbildung 6:
Empfohlene Position der Verglasungsklötze



6.0 Produktkennzeichnung

Alle Pilkington **Pyrostop®** Line- und Pilkington **Pyrostop®** Line Triple-Gläser werden mit einem speziellen, in einer Ecke der Brandschutzglasscheibe aufgetragenen Produktstempel geliefert. Dieser definiert das Produkt und gibt wichtige Informationen, wie z. B. die Produktbezeichnung, Datum und Ort der Herstellung. Die Produktkennzeichnung darf nicht überdeckt oder entfernt werden. Beim Einbau muss darauf geachtet werden, dass alle Produktkennzeichnungen von der gleichen Seite aus lesbar sind.

7.0 Transport und Handling

Der Transport und die Lagerung – insbesondere schwerer Verglasungseinheiten – müssen so durchgeführt werden, dass jede Einzelscheibe unterstützt wird. Das kurzzeitige Anheben an nur einer Seite beim Manipulieren und Einsetzen der Verglasungseinheit mit Saugern ist möglich.

Gläser dürfen nur fachgerecht, stehend (max. 6° von der Vertikalen abweichend) gelagert werden. Die Unterlagen und die Abstützung gegen Kippen dürfen keine Beschädigung des Glases, des Kantenschutzbandes oder des Randverbundes hervorrufen und müssen rechtwinklig zur Scheibenfläche angeordnet sein. Die einzelnen Verglasungseinheiten sind durch geeignete Zwischenlagen zu trennen.

Alle Brandschutzgläser müssen trocken gelagert werden und dürfen nicht der direkten Sonneneinstrahlung oder anderen Hitze- oder UV-Quellen ausgesetzt sein, was selbstverständlich auch für verpackte Einheiten gilt.

Bei unsachgemäßem Abstellen kann eine Verwindung der Verpackungseinheit auftreten, die sich auf die Scheiben übertragen kann.

Produktinformation 037 CH

Verglasungsrichtlinien für Pilkington Pyrostop® Line und Pilkington Pyrostop® Line Triple

Jede Verglasungseinheit ist vor Beginn der Verglasung auf Fehler hin zu überprüfen. Beschädigte bzw. fehlerhafte Einheiten dürfen nicht eingesetzt werden.

Die Gläser oder Einheiten sollten behutsam ohne Verkanten oder Abgleiten in das dafür vorgesehene Rahmensystem eingesetzt werden. Wir weisen die Verantwortlichen ausdrücklich darauf hin, dies beim Handling der Gläser unbedingt zu berücksichtigen.

Die Verantwortung, dass die korrekten Verfahren auf der Baustelle oder an der Einbaustelle angewandt werden und dass diese mit entsprechenden Sicherheitsvorkehrungen durchgeführt werden, bleibt bei den Verantwortlichen für das Handling oder den Einbau der Gläser oder Einheiten.

8.0 Ersatzverglasung und Wartung

Im Falle der Beschädigung einer Brandschutzglaseinheit, z. B. durch Glasbruch, sind unverzüglich die erforderlichen Massnahmen zum Personen- und Sachschutz sowie zum Erhalt der Brandschutzfunktion zu treffen.

8.1 Ersatzverglasung

Grundsätzlich muss eine Ersatzverglasung entsprechend dem vorliegenden nationalen Anwendbarkeitsnachweis und der aktuellen Verglasungs-Richtlinien für Pilkington **Pyrostop®** Line und Pilkington **Pyrostop®** Line Triple der Flachglas (Schweiz) AG erfolgen. Der Einbau der Ersatzscheiben muss so vorgenommen werden, dass die Halterung der Scheiben im Rahmen wieder in der bestimmungsgemässen Weise erfolgt.

8.2 Wartung und Reinigung

Alle Komponenten eines Verglasungssystems unterliegen einem natürlichen Alterungsprozess. Wir empfehlen daher, die Verglasungssysteme regelmässig auf die Funktionsfähigkeit bzw. auf Beschädigungen zu prüfen und gegebenenfalls instandzusetzen. Glasscheiben müssen regelmässig gereinigt werden, wobei die Häufigkeit natürlich vom Verschmutzungsgrad abhängt. Die allgemeinen Reinigungsvorschriften für Glas können angewendet werden. Im Einzelfall sind Mitarbeiter der Anwendungstechnik Brandschutzglas der Flachglas (Schweiz) AG zu kontaktieren.

Weitere Informationen zur Reinigung sind im aktuellen Glashandbuch, im Kapitel 10 „Besondere Hinweise“ zu finden.

Produktinformation 037 CH

Verglasungsrichtlinien für Pilkington Pyrostop® Line und Pilkington Pyrostop® Line Triple

9.0 Isolierglasgarantie

Unbeschadet der Rechte bei Sachmängeln übernehmen wir gegenüber unseren Abnehmern für die Dauer von fünf Jahren, gerechnet vom Tage der Lieferung ab unserer Fabrik, die Garantie, dass die Durchsichtigkeit der Pilkington **Pyrostop**® Line Triple-Brandschutz-Isolierglas-Scheiben unter normalen Bedingungen nicht durch Bildung von Kondensat an den Scheibenflächen im Scheibenzwischenraum beeinträchtigt wird. Treten solche Mängel auf, liefern wir kostenlosen Naturalersatz für die fehlerhaften Einheiten; andere Ansprüche sind ausgeschlossen. Diese Garantie gilt ausschliesslich für Pilkington **Pyrostop**® Line Triple bei Verwendung im Bereich des Hochbaus. Voraussetzung für diese Garantie ist, dass die Einbauvorschriften dieser Verglasungs-Richtlinien für Pilkington **Pyrostop**® Line und Pilkington **Pyrostop**® Line Triple sowie die Vorgaben des jeweiligen System inhabers/- herstellere genau eingehalten und keinerlei Bearbeitungen oder sonstige Veränderungen an den Scheiben vorgenommen wurden und dass der Scheibenverbund sowie das optimierte Randverbundsystem nicht beschädigt worden sind.

Die Verjährung dieses Garantieanspruches für unsere Pilkington **Pyrostop**® Line Triple- Scheiben beginnt mit der Entdeckung des Mangels innerhalb der Garantiezeit und endet sechs Monate danach.

Weitere Informationen zu unseren Brandschutzgläsern, technischen Werten, anwendungsspezifischen und besonderen Hinweisen sind dem aktuellen Glashandbuch der Flachglas (Schweiz) AG zu entnehmen.

In Anlehnung an die gültige Verglasungsrichtlinie für Pilkington **Pyrostop**® Line und Pilkington **Pyrostop**® Line Triple der Pilkington Deutschland AG.

Stand: August 2019