

Informazioni sul prodotto 037 CH

Direttive di vetratura per Pilkington Pyrostop® Line e Pilkington Pyrostop® Line Triple

Indicazione importante

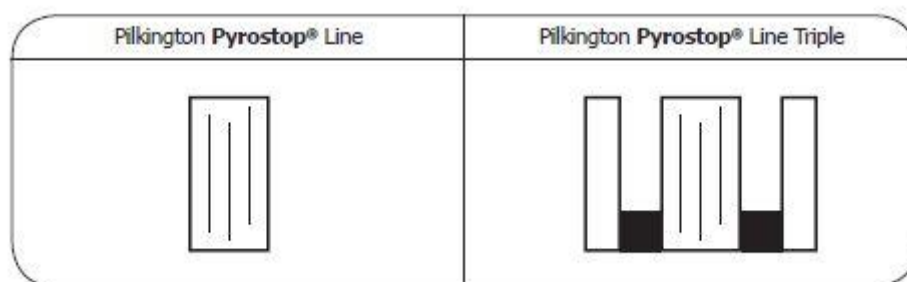
La presente pubblicazione contiene istruzioni generali sulla manipolazione ed il montaggio di Pilkington **Pyrostop®** Line e Pilkington **Pyrostop®** Line Triple. È responsabilità dell'utilizzatore verificare che la vetratura resistente al fuoco sia adatta per l'applicazione e che l'applicazione sia conforme a tutte le leggi, norme e regole procedurali rilevanti, locali e nazionali, attinenti all'uso di vetro resistente al fuoco. L'osservanza delle direttive di manipolazione e vetratura non esime in alcun caso l'utilizzatore dall'obbligo di rispettare le prescrizioni di legge. L'osservanza delle direttive di vetratura non è sufficiente per garantire che il sistema montato dimostri resistenza al fuoco. Pilkington **Pyrostop®** Line e Pilkington **Pyrostop®** Line Triple devono in ogni caso essere montati come parte di un sistema resistente al fuoco collaudato e/o omologato secondo le prescrizioni locali/nazionali vigenti.

1.0 Indicazioni generali su Pilkington Pyrostop® Line e Pilkington Pyrostop® Line Triple

Pilkington **Pyrostop®** Line e Pilkington **Pyrostop®** Line Triple sono vetri resistenti al fuoco d'alta qualità per vetrate verticali EI(F) in interni. I prodotti denominati Pilkington **Pyrostop®** Line sono vetri di sicurezza stratificati monostrato ed i prodotti denominati Pilkington **Pyrostop®** Line Triple sono vetri isolanti tripli.

Figura 1:

Schema elementare di Pilkington **Pyrostop®** Line e Pilkington **Pyrostop®** Line Triple



I vetri resistenti al fuoco vengono collegati intorno all'elemento costruttivo perimetrale mediante il profilo fornito da un produttore di sistemi. Nell'area dei giunti di testa non è necessaria incorniciatura. Si ottiene così un aspetto tutto vetro complanare. Con questo sistema si possono quindi realizzare in interni pareti divisorie illimitate in larghezza.

Devono essere evitate tutte le influenze dannose, già a partire dal giorno della consegna, nello stoccaggio, trasporto e montaggio.

Informazioni sul prodotto 037 CH

Direttive di vetratura per Pilkington Pyrostop® Line e Pilkington Pyrostop® Line Triple

Influenze dannose sono tra l'altro quelle di:

- umidità nell'area della scanalatura per il vetro per effetto, per es., di continua azione di acqua
- radiazione UV
- tensioni meccaniche
- sostanze incompatibili, per es. acidi e soluzioni alcaline
- temperature inferiori a - 40 °C e superiori a + 50 °C

2.0 Sistemi di telaio

Pilkington **Pyrostop**® Line e Pilkington **Pyrostop**® Line Triple devono essere utilizzati solo come parte di un sistema resistente al fuoco omologato, cioè vetro in un telaio adatto insieme ai relativi materiali di vetratura e pezzi di fissaggio alla circostante struttura dell'edificio.

La flessione del telaio sotto il massimo carico, nell'area di un bordo della lastra, non deve essere maggiore del valore ottenuto dividendo la dimensione del bordo della lastra in mm per 300. Se questo valore è maggiore di 8, la flessione non deve essere maggiore di 8 mm. Perciò i telai devono essere dimensionati in modo sufficiente.

L'idoneità del sistema resistente al fuoco ricade nella sfera di responsabilità del produttore o dell'utilizzatore del sistema, nell'osservanza della legislazione edilizia, dello standard tecnico attuale e delle regole e norme tecniche.

3.0 Esempio di vetratura con Pilkington Pyrostop® Line

3.1 Indicazioni specifiche

Il nastro protettivo di color argento applicato sui bordi del vetro, nascosti dai profili di collegamento, non deve essere mai danneggiato o rimosso. Il nastro impermeabilizzante nero temporaneo applicato sui bordi verticali frontali della lastra, in prossimità dei giunti di testa, deve essere rimosso solo immediatamente prima del montaggio delle singole lastre, con attenzione e senza lasciare residui. Dopo l'inserimento delle lastre, i giunti di testa, privi di profili e coperti con un nastro per giunti, devono essere subito completamente riempiti ed impermeabilizzati con mastici adatti e conformi al sistema omologati da Pilkington, per proteggere i lati frontali dei vetri da influenze ambientali e per garantire le prestazioni tecniche di resistenza al fuoco.

3.2 Principi di vetratura e dimensioni di montaggio ammissibili

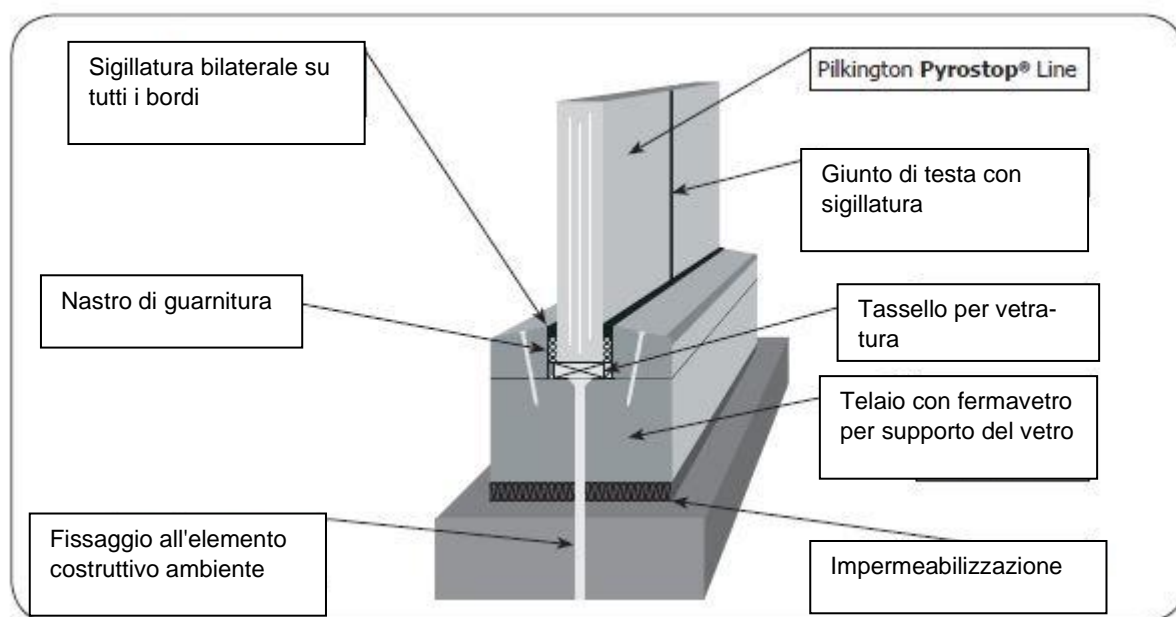
Lo standard è costituito da sistemi di vetratura con incassatura del vetro priva di mastice. In ogni fase costruttiva devono essere assenti sostanze con effetto perturbatore. Le possibilità di vetratura di Pilkington **Pyrostop**® Line in sistemi resistenti al fuoco sono rappresentate in linea di principio ed a titolo di esempio nelle figure 2 e 3.

Informazioni sul prodotto 037 CH

Direttive di vetratura per Pilkington Pyrostop® Line e Pilkington Pyrostop® Line Triple

Figura 2:

Materiali ed elementi di vetratura in vetrate con Pilkington **Pyrostop®** Line



Per i particolari gli utilizzatori devono sempre consultare l'omologazione individuale dei singoli sistemi o contattare il proprietario del sistema. Il nastro protettivo di color argento applicato permanentemente sui bordi deve venire coperto in modo sufficiente su tutti i lati incorniciati. La figura 6 propone consigli relativi alla posizione dei tasselli per vetratura. Caratteristica fondamentale del sistema di vetratura con Pilkington **Pyrostop®** Line è il giunto di testa verticale privo di profilo con larghezza nominale di 5 mm. Nella pratica ha dato buoni risultati la copertura centrale del lato frontale della lastra, con un nastro per giunti adatto, per l'intera altezza della lastra. Con la lastra montata il nastro per giunti è completamente coperto dalla sigillatura.

Mastici omologati per giunti di testa di Pilkington **Pyrostop®** Line:

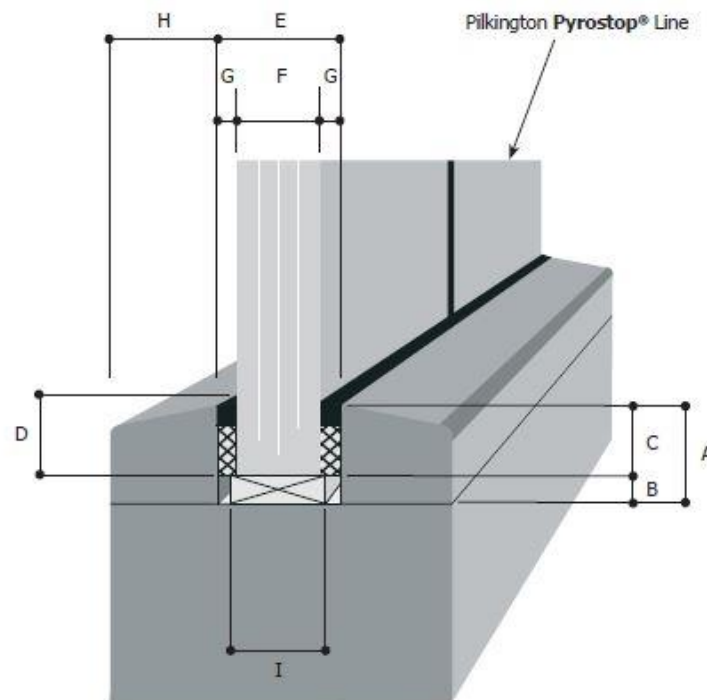
Denominazione	Base	Produttore	Colori disponibili
Ceresit 3B	Silicone	Henkel	Traslucido
Pattex Fenster & Glas Silikon	Silicone	Henkel	Traslucido

Informazioni sul prodotto 037 CH

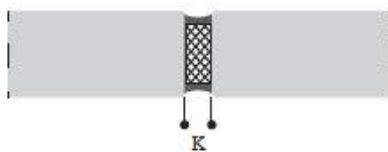
Direttive di vetratura per Pilkington Pyrostop® Line e Pilkington Pyrostop® Line Triple

Figura 3:

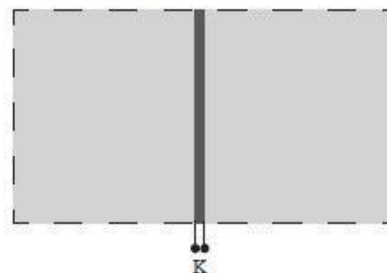
Principi di vetratura e dimensioni di montaggio ammissibili con Pilkington **Pyrostop®** Line (esempio riferito ad un telaio in legno)



Vista in sezione orizzontale del giunto di testa



Vista del giunto di testa



A = Altezza della scanalatura per il vetro	min. 20 mm
B = Incassatura del vetro (~ spessore del tassello)	min. 5 mm
C = Penetrazione del vetro	da 15 mm fino a 25 mm
D = Copertura del bordo del vetro	da 18 mm fino a 28 mm
E = Larghezza della scanalatura per il vetro	$F + 2 \times G$
F = Spessore della lastra	
G = Collettore del mastice	ca. 4 mm
H = Larghezza del fermavetro di supporto del vetro	dipendente dal sistema
I = Larghezza del tassello	spessore della lastra $F + 2$ mm
K = Larghezza del giunto di testa	da 3 mm fino a 10 mm

Informazioni sul prodotto 037 CH

Direttive di vetratura per Pilkington Pyrostop® Line e Pilkington Pyrostop® Line Triple

4.0 Esempio di vetratura con Pilkington Pyrostop® Line Triple

4.1 Indicazioni specifiche

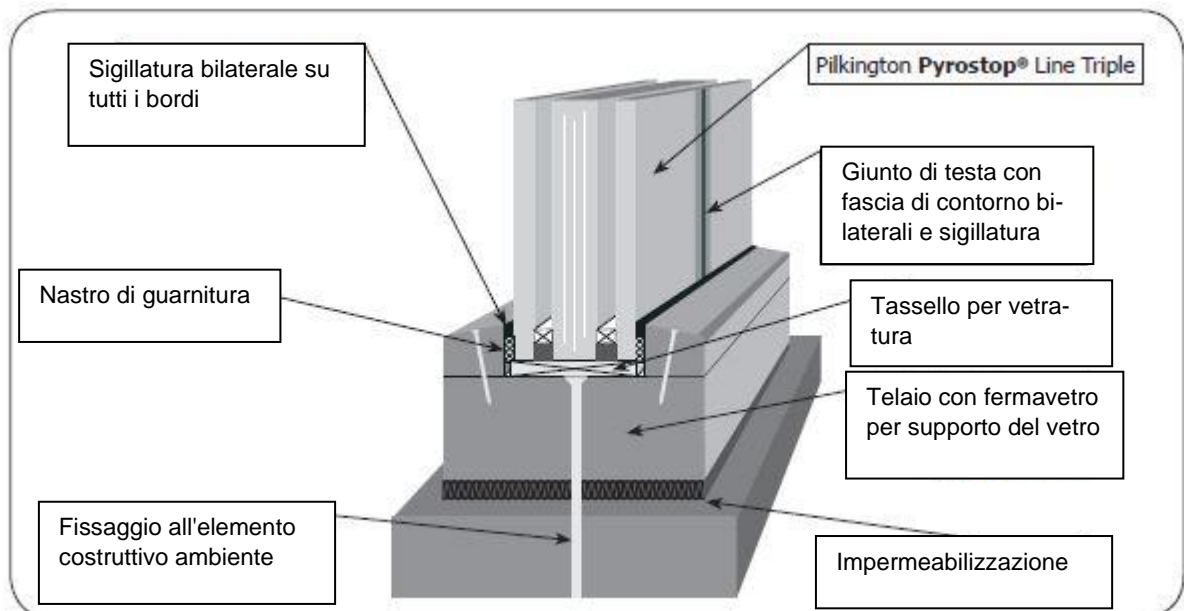
Nell'area dei giunti di testa, la giunzione del bordo dei vetri isolanti viene coperta internamente con una fascia di contorno smaltata. Il sistema di giunzione del bordo, tecnicamente ottimizzato per la resistenza al fuoco, non deve mai essere danneggiato. Questo è importante per assicurare durevolmente la perfetta funzionalità del vetro. Il nastro protettivo del bordo di color argento, collocato frontalmente sotto il mastice secondario, può essere parzialmente visibile prima del montaggio. I giunti di testa privi di profili delle singole lastre devono essere impermeabilizzati, dopo l'inserimento delle lastre, con mastici omologati, adatti e conformi al sistema (per es. Flamm-Sil 754 della ditta Gysso AG), per proteggere i bordi del vetro dalla penetrazione di umidità e per garantire la compatibilità del materiale con la giunzione del bordo del vetro isolante.

4.2 Principi di vetratura e dimensioni di montaggio ammissibili

Lo standard è costituito da sistemi di vetratura con incassatura del vetro priva di mastice. In ogni fase costruttiva devono essere assenti sostanze con effetto perturbatore. Le possibilità di vetratura di Pilkington Pyrostop® Line Triple in sistemi resistenti al fuoco sono rappresentate in linea di principio ed a titolo di esempio nelle figure 4 e 5.

Figura 4:

Materiali ed elementi di vetratura in vetrate con Pilkington Pyrostop® Line Triple



Informazioni sul prodotto 037 CH

Direttive di vetratura per Pilkington Pyrostop® Line e Pilkington Pyrostop® Line Triple

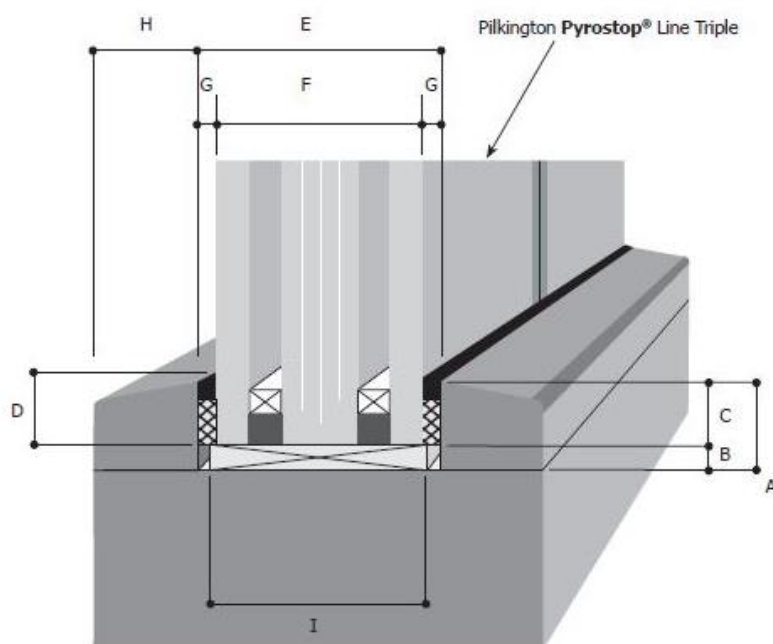
Per i particolari gli utilizzatori devono sempre consultare l'omologazione individuale dei singoli sistemi o contattare il proprietario del sistema. La giunzione del bordo deve essere sufficientemente coperta su tutti i lati incorniciati. La figura 6 propone consigli relativi alla posizione dei tasselli per vetratura. Caratteristica fondamentale del sistema di vetratura con Pilkington **Pyrostop**® Line Triple è il giunto di testa verticale privo di profilo con larghezza nominale di 5 mm. Nella pratica ha dato buoni risultati la copertura centrale del lato frontale della lastra, con un nastro per giunti adatto, per l'intera altezza della lastra. Con la lastra montata il nastro per giunti è completamente coperto dalla sigillatura.

Informazioni sul prodotto 037 CH

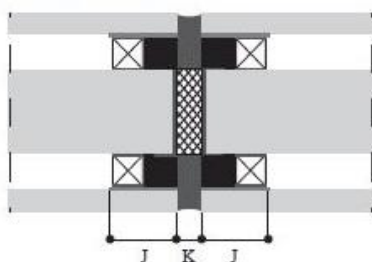
Direttive di vetratura per Pilkington Pyrostop® Line e Pilkington Pyrostop® Line Triple

Figura 5:

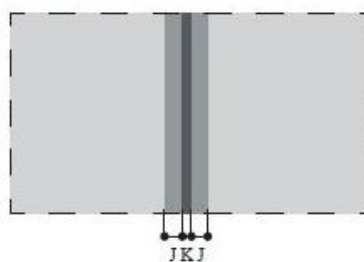
Principi di vetratura e dimensioni di montaggio ammissibili con Pilkington **Pyrostop®** Line Triple (esempio riferito ad un telaio in legno)



Vista in sezione orizzontale del giunto di testa



Vista del giunto di testa



A =	Altezza della scanalatura per il vetro	min. 20 mm
B =	Incassatura del vetro (~ spessore del ceppo)	min. 5 mm
C =	Penetrazione del vetro	da 15 mm fino a 25 mm
D =	Copertura del bordo del vetro	da 18 mm fino a 28 mm
E =	Larghezza della scanalatura per il vetro	$F + 2 \times G$
F =	Spessore della lastra	
G =	Collettore del mastice	ca. 4 mm
H =	Larghezza del fermavetro di supporto del vetro	dipendente dal sistema
I =	Larghezza del tassello	spessore della lastra $F + 2$ mm
J =	Smaltatura del bordo visibile	18 mm
K =	Larghezza del giunto di testa	da 3 mm fino a 10 mm

Informazioni sul prodotto 037 CH

Direttive di vetratura per Pilkington Pyrostop® Line e Pilkington Pyrostop® Line Triple

5.0 Particolari importanti per la vetratura

5.1 Istruzioni generali

Tutti gli elementi della vetratura, come fermavetri per il supporto del vetro, nastri di guarnitura, profili di guarnizione, sigillature e tasselli per vetratura, devono essere utilizzati come indicato nella relativa omologazione del sistema resistente al fuoco e secondo le prescrizioni del produttore del sistema. Le conseguenze di eventuali aplanarità nell'area dei giunti di testa possono essere minimizzate con l'allineamento delle lastre e mediante tenditori adatti. La sigillatura ed i profili di guarnizione tra vetro e telaio devono essere applicati in continuo, senza interruzioni, lungo tutti i bordi incorniciati. Devono essere utilizzati mastici omologati adatti. Prima della sigillatura le lastre devono essere pulite, asciutte, esenti da polvere e grasso. Devono essere osservate le prescrizioni per la lavorazione del produttore del silicone. Deve essere sempre evitato ogni contatto diretto tra vetro e materiale del telaio e tra vetro e vetro.

5.2 Eseguire vetture a pressione di contatto

Se si sceglie questa tecnica di vetratura, devono essere garantiti un supporto elastico ed una impermeabilizzazione perimetrale perfetta dell'unità di vetratura anche negli angoli, per l'intera durata di impiego e per i carichi normali. Nella pratica ha dato buoni risultati la pressione di contatto uniforme sul bordo della lastra. Una pressione di contatto eccessiva può provocare difetti di tenuta tra vetro e profili di guarnizione o la rottura del vetro. Una pressione di contatto troppo bassa comporta l'impermeabilizzazione insufficiente dei vetri isolanti dall'acqua usata per la pulizia. A causa del rischio di rottura del vetro la vetratura a pressione puntuale non è consentita. La scelta della pressione di contatto adeguata rientra nella sfera di responsabilità del produttore/utilizzatore del sistema.

5.3 Calibratura con tasselli

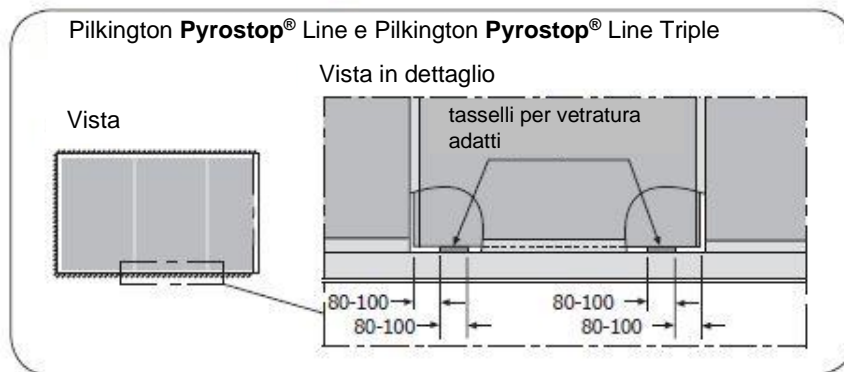
La calibratura con tasselli delle lastre di vetro resistente al fuoco ha la funzione fondamentale di distribuire perfettamente il carico costituito dal peso delle lastre nel corpo della costruzione. I tasselli per vetratura devono essere di idoneo materiale resistente al fuoco, durevolmente resistente all'umidità, con stabilità di forma, compatibile con i materiali circostanti e sufficientemente resistente alla pressione. I tasselli non devono causare danni al vetro, al nastro del bordo ed alla giunzione del bordo. Le caratteristiche dei tasselli non devono variare essenzialmente, durante il periodo di utilizzo, a causa dei mastici e delle colle utilizzati, dell'umidità, delle temperature o di altre influenze. I tasselli devono essere dimensionati in lunghezza ed in larghezza in modo da garantire con sufficiente sicurezza che non sia superata la resistenza propria del vetro. Solitamente è sufficiente una lunghezza di 80-100 mm. I tasselli devono essere almeno tanto larghi da sostenere l'unità di vetratura per l'intero spessore (consigliamo un dimensionamento pari allo spessore della lastra più 2 mm). La collocazione dei tasselli direttamente sugli angoli delle lastre aumenta il rischio di rottura del vetro. Perciò la loro distanza dagli angoli deve essere almeno pari all'incirca alla lunghezza di un tassello.

Informazioni sul prodotto 037 CH

Direttive di vetratura per Pilkington Pyrostop® Line e Pilkington Pyrostop® Line Triple

Figura 6:

Posizione consigliata dei tasselli per vetratura.



6.0 Marcatura dei prodotti

Tutti i vetri Pilkington **Pyrostop**® Line e Pilkington **Pyrostop**® Line Triple sono forniti con uno specifico marchio di prodotto applicato su un angolo della lastra di vetro resistente al fuoco. Questo marchio definisce il prodotto e fornisce importanti informazioni, come per es. la denominazione del prodotto, la data ed il luogo di produzione. La marcatura del prodotto non deve essere coperta o rimossa. All'atto del montaggio si deve prestare attenzione che tutte le marcature di prodotto siano leggibili sullo stesso lato.

7.0 Trasporto e manipolazione

Il trasporto e lo stoccaggio, specialmente di unità di vetratura pesanti, devono essere eseguiti sostenendo ogni singola lastra. Nella manipolazione e nell'inserimento è possibile sollevare brevemente l'unità di vetratura su un solo lato con sollevatori a ventosa.

I vetri devono essere stoccati solo a regola d'arte, ritti (divergenza max dalla verticale 6°). Gli spessori ed il sostegno contro il ribaltamento non devono danneggiare il vetro, il nastro protettivo del bordo o la giunzione del bordo e devono essere disposti ad angolo retto rispetto alla superficie della lastra. Le singole unità di vetratura devono essere separate mediante distanziali idonei.

Tutti i vetri resistenti al fuoco devono essere stoccati asciutti e non devono essere esposti all'irradiazione solare diretta, al calore o ai raggi UV; ciò vale naturalmente anche per le unità imballate.

In caso di deposizione inappropriata si può verificare una torsione dell'unità di imballaggio, che può trasferirsi alla lastra.

Prima della vetratura deve essere controllata la presenza di eventuali anomalie su ogni unità. Le unità danneggiate o anomale non devono essere inserite.

Informazioni sul prodotto 037 CH

Direttive di vetratura per Pilkington Pyrostop® Line e Pilkington Pyrostop® Line Triple

I vetri o le unità devono essere inseriti con cautela senza debordare o slittare nel sistema telaio previsto. Richiamiamo esplicitamente l'attenzione dei responsabili a rispettare questa indicazione nella manipolazione dei vetri.

I responsabili della manipolazione e del montaggio dei vetri o delle unità hanno l'onere di adottare, in cantiere o nel luogo di montaggio, i procedimenti corretti e di eseguirli con i provvedimenti di sicurezza adeguati.

8.0 Vetratura sostitutiva e manutenzione

In caso di danneggiamento di un'unità di vetro resistente al fuoco, per es. a causa di rottura del vetro, devono essere immediatamente adottate le misure necessarie per proteggere le persone ed i beni materiali e per mantenere la funzione di resistenza al fuoco.

8.1 Vetratura sostitutiva

In linea di principio la vetratura sostitutiva deve essere eseguita conformemente all'esistente certificazione di applicabilità nazionale ed alle attuali direttive di vetratura per Pilkington **Pyrostop**® Line e Pilkington **Pyrostop**® Line Triple della Flachglas (Schweiz) AG. Il montaggio delle lastre sostitutive deve essere condotto fissando nuovamente le lastre nel telaio secondo le disposizioni.

8.2 Manutenzione e pulizia

Tutti i componenti di un sistema di vetratura sono soggetti ad un naturale processo di invecchiamento. Consigliamo perciò di controllare regolarmente la funzionalità e l'eventuale danneggiamento dei sistemi di vetratura, sottoponendoli all'occorrenza a riparazione. Le lastre di vetro devono essere regolarmente pulite; la frequenza di pulizia dipende naturalmente dal grado di imbrattamento. Sono valide le prescrizioni di pulizia generali per vetro. Nei casi particolari devono essere contattati i collaboratori dell'ufficio tecnico applicazioni di vetro resistente al fuoco della Flachglas (Schweiz) AG.

Ulteriori informazioni sulla pulizia si trovano nell'attuale Manuale vetro, nel capitolo 10, "Istruzioni speciali".

Informazioni sul prodotto 037 CH

Direttive di vetratura per Pilkington Pyrostop® Line e Pilkington Pyrostop® Line Triple

9.0 Garanzia per vetro isolante

Fatti salvi i diritti in caso di vizi della cosa, forniamo ai nostri acquirenti la garanzia che, per cinque anni a partire dal giorno della consegna dalla fabbrica, la trasparenza delle lastre di vetro isolante resistente al fuoco Pilkington **Pyrostop**® Line Triple non sarà pregiudicata in condizioni normali dalla formazione di condensa sulle superfici delle lastre e nell'interstizio delle lastre. Se si verificano tali vizi, forniamo la sostituzione in natura gratuita delle unità difettose; sono esclusi ulteriori diritti. Questa garanzia vale esclusivamente per Pilkington **Pyrostop**® Line Triple in caso di utilizzo nell'edilizia del soprassuolo. La garanzia presuppone che siano state osservate esattamente le norme di montaggio delle presenti direttive di vetratura per Pilkington **Pyrostop**® Line e Pilkington **Pyrostop**® Line Triple e le prescrizioni del proprietario/produttore del sistema, che non siano state eseguite lavorazioni o altre modifiche delle lastre e che non siano stati danneggiati la giunzione delle lastre ed il sistema di giunzione ottimizzato del bordo.

Il diritto di garanzia per le nostre lastre Pilkington **Pyrostop**® Line Triple si prescrive sei mesi dopo la scoperta del vizio.

Nell'attuale Manuale vetro della Flachglas (Schweiz) AG si trovano ulteriori informazioni sui nostri vetri resistenti al fuoco, valori tecnici, istruzioni applicative e speciali.

Con riferimento all'attuale direttiva di vetratura per Pilkington **Pyrostop**® Line e Pilkington **Pyrostop**® Line Triple della Pilkington Deutschland AG.

Edizione: août 2019