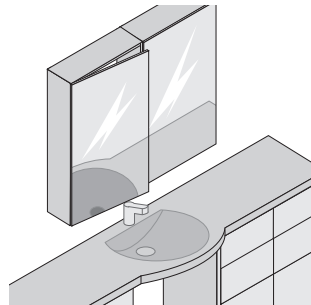


Merkblatt 020

UV-Verklebung Glas und BLUM CRISTALLO

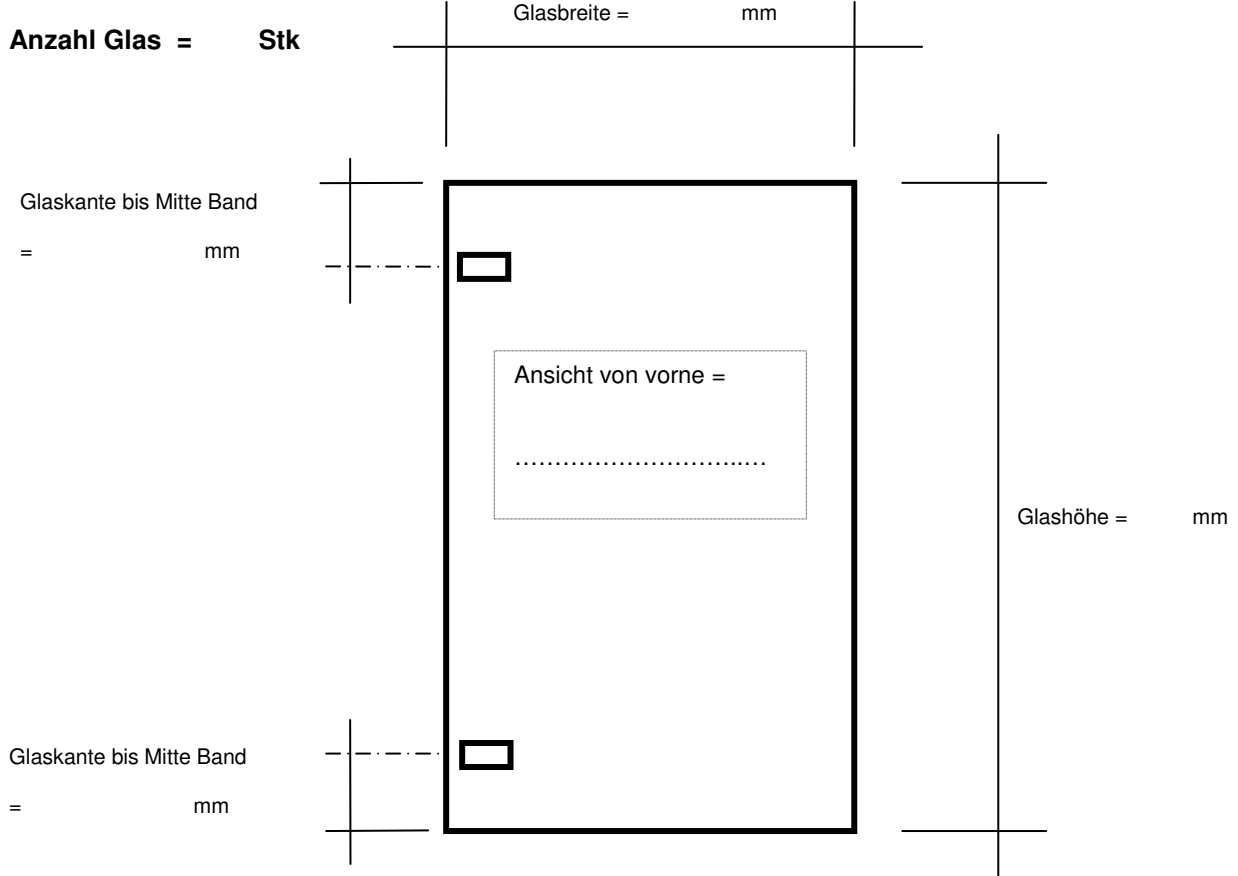


- Ganzmetallscharnier, vernickelt
- Für Glastüren
- Öffnungswinkel 125°
- Mit oder ohne Schliessautomatik (Feder)
- Befestigung der Topfplatte durch Aufkleben an der Türe, keine Glasbohrung notwendig
- Werkzeuglose Montage und Demontage der Türe am Korpus
- Werkzeuglose Montage des Scharniers in die Topfplatte
- 3-dimensionale Verstellung (mit entsprechender Montageplatte)

Glasart und empfohlene Glasdicke	mit Garantie auf Verklebung	ohne Garantie auf Verklebung	max. anwendbare Glasdicke
vetroFloat + vetroFloat OW 6 mm (Weissglas)	x		3 - 6 mm
vetroSatin + vetroSatin OW 6 mm	x		3 - 6 mm
Gussgläser (Masterglas) 6 mm, nur auf glatte Seite geklebt)	x		3 - 6 mm
Andere Gläser	<i>Auf Anfrage</i>		

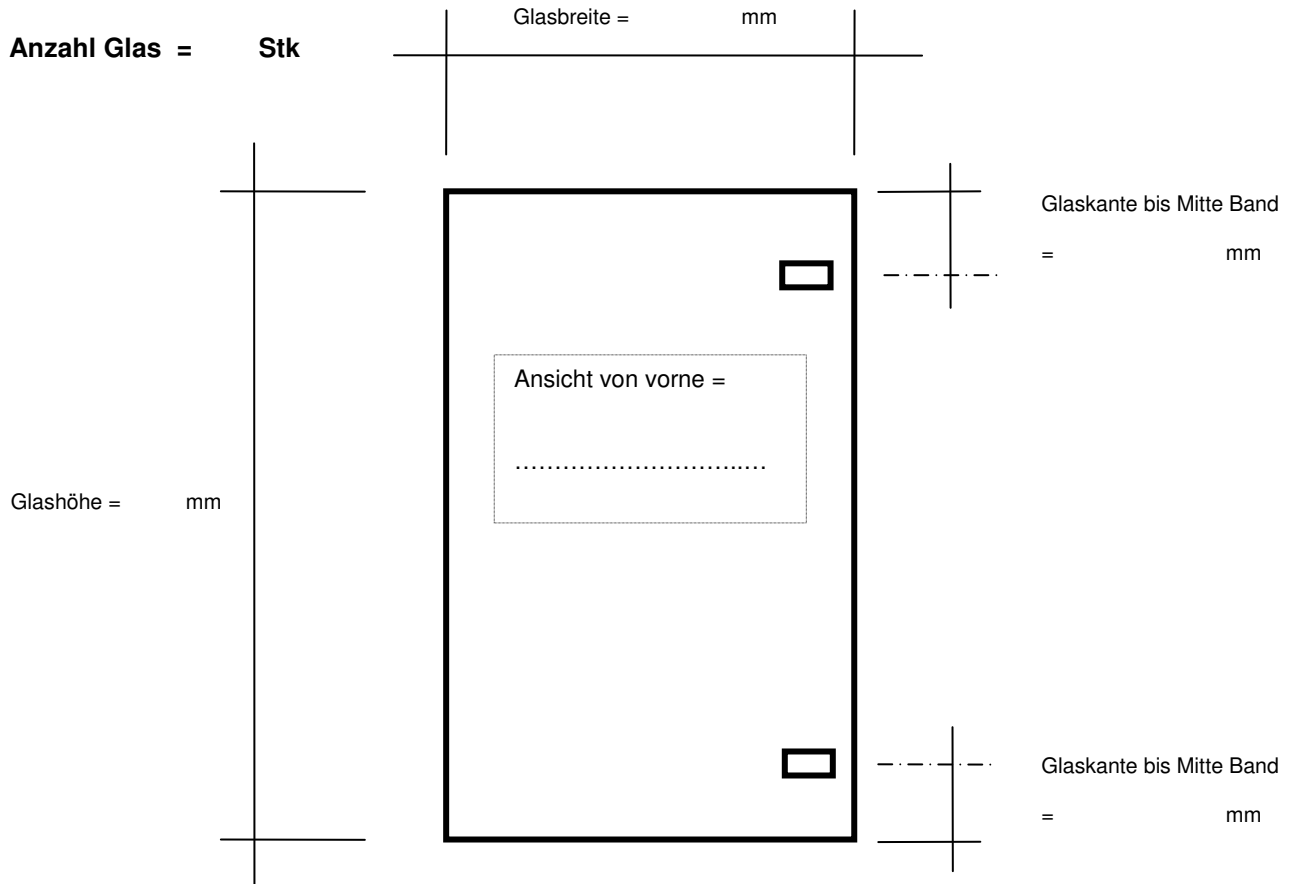
Ausführungsplan

Ansicht von vorne, 2 Band links



Ausführungsplan

Ansicht von vorne, 2 Band rechts



Glasart :

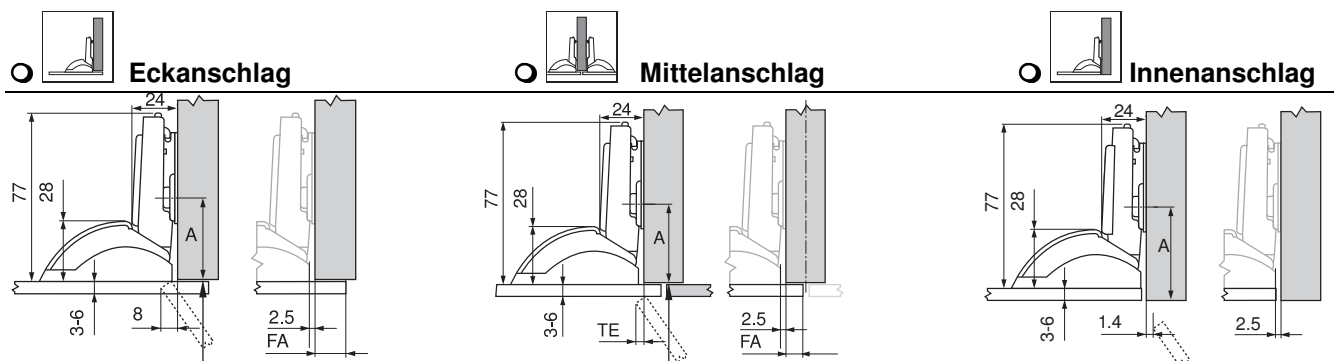
Kantenbearbeitung: rodiert poliert

Klebmass

Schliessautomatik (Feder) ohne (muss vom Kunden angeliefert werden)

Anwendungsbereich : Anwendung innen
 Anwendung innen, mit erhöhtem Feuchtigkeitseinfluss
 (Bad, Nähe des Dampfabzugs etc.)

Ausführungsart :



Ausführungsplan

Ansicht von vorne, 3 Band links

Anzahl Glas = Stk

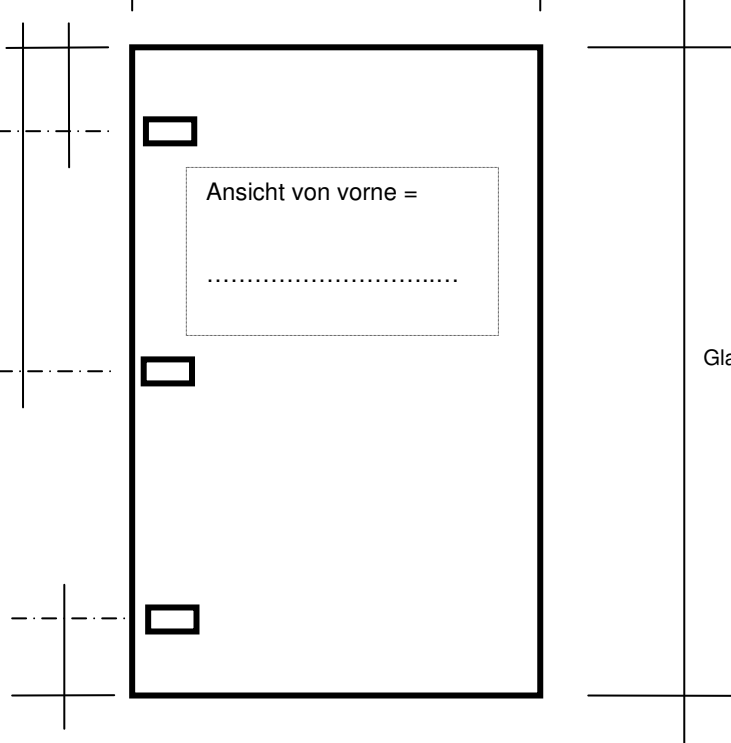
Glasbreite = mm

Glaskante bis Mitte Band
= mm

Glaskante bis Mitte Band
= mm

Glaskante bis Mitte Band
= mm

Glashöhe = mm



Glasart :

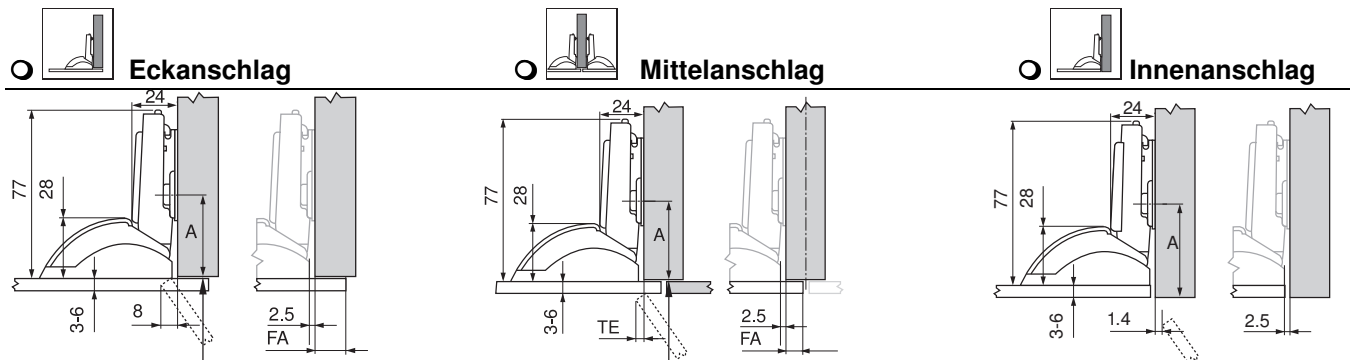
Kantenbearbeitung: rodiert poliert

Klebmass mm

Schliessautomatik (Feder) ohne (muss vom Kunden angeliefert werden)

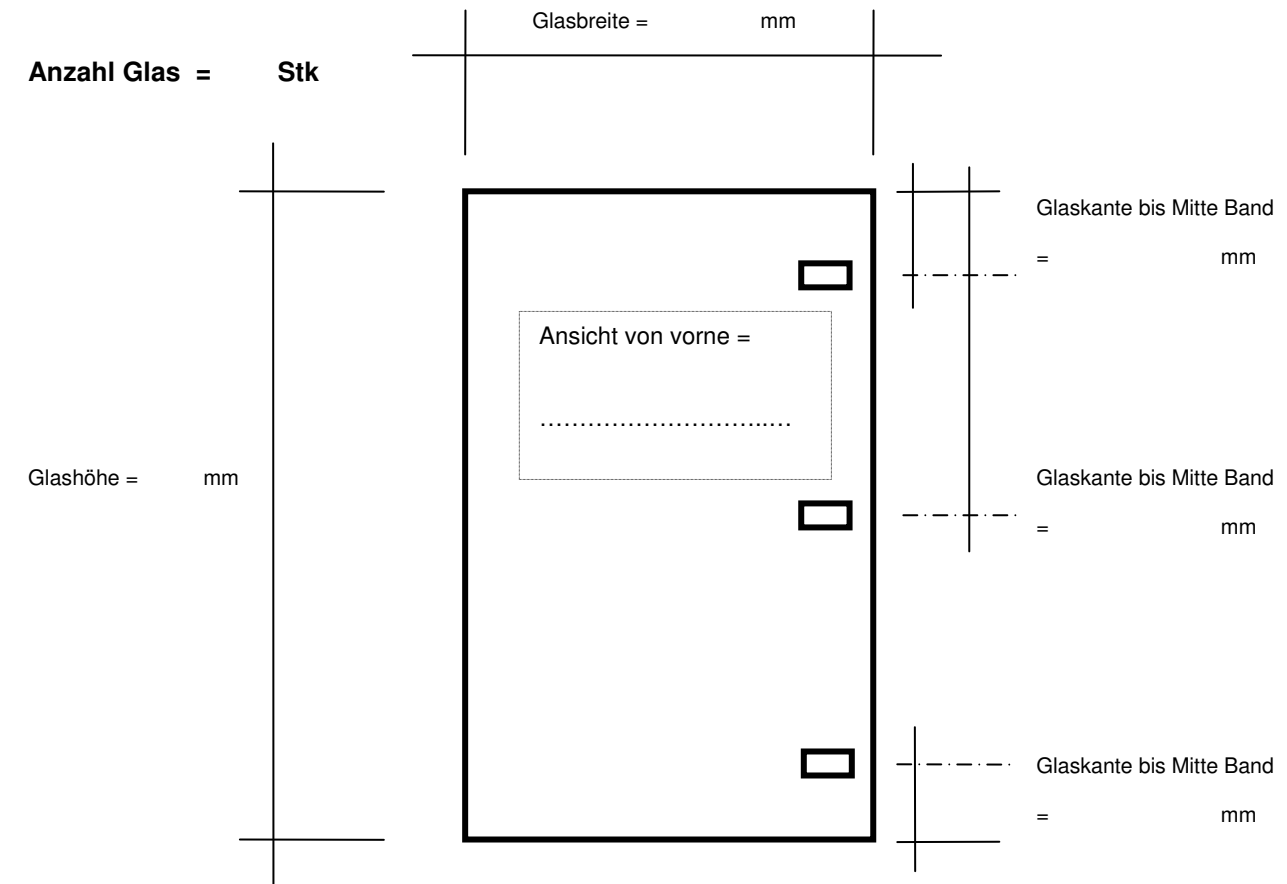
Anwendungsbereich : Anwendung innen
 Anwendung innen, mit erhöhtem Feuchtigkeitseinfluss
(Bad, Nähe des Dampfabzugs etc.)

Ausführungsart :



Ausführungsplan

Ansicht von vorne, 3 Band rechts



Glasart :

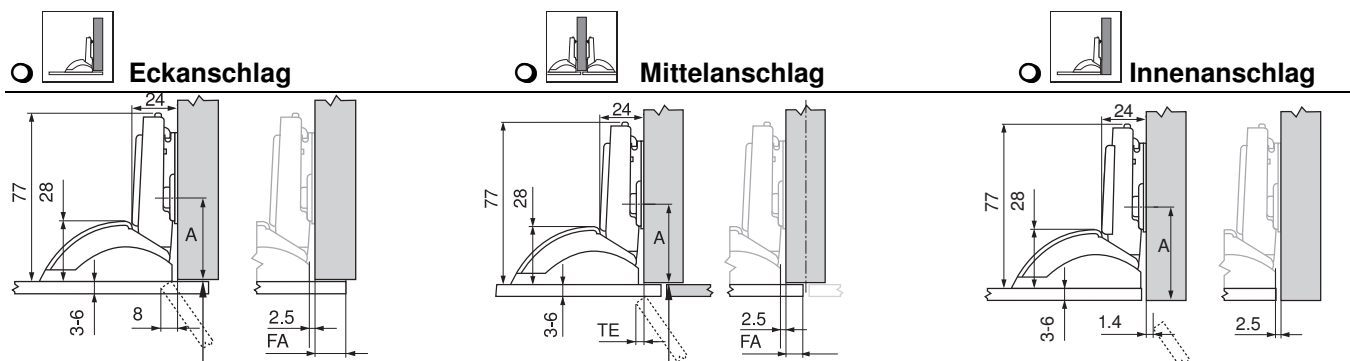
Kantenbearbeitung: rodiert poliert

Klebmass mm

Schliessautomatik (Feder) ohne (muss vom Kunden angeliefert werden)

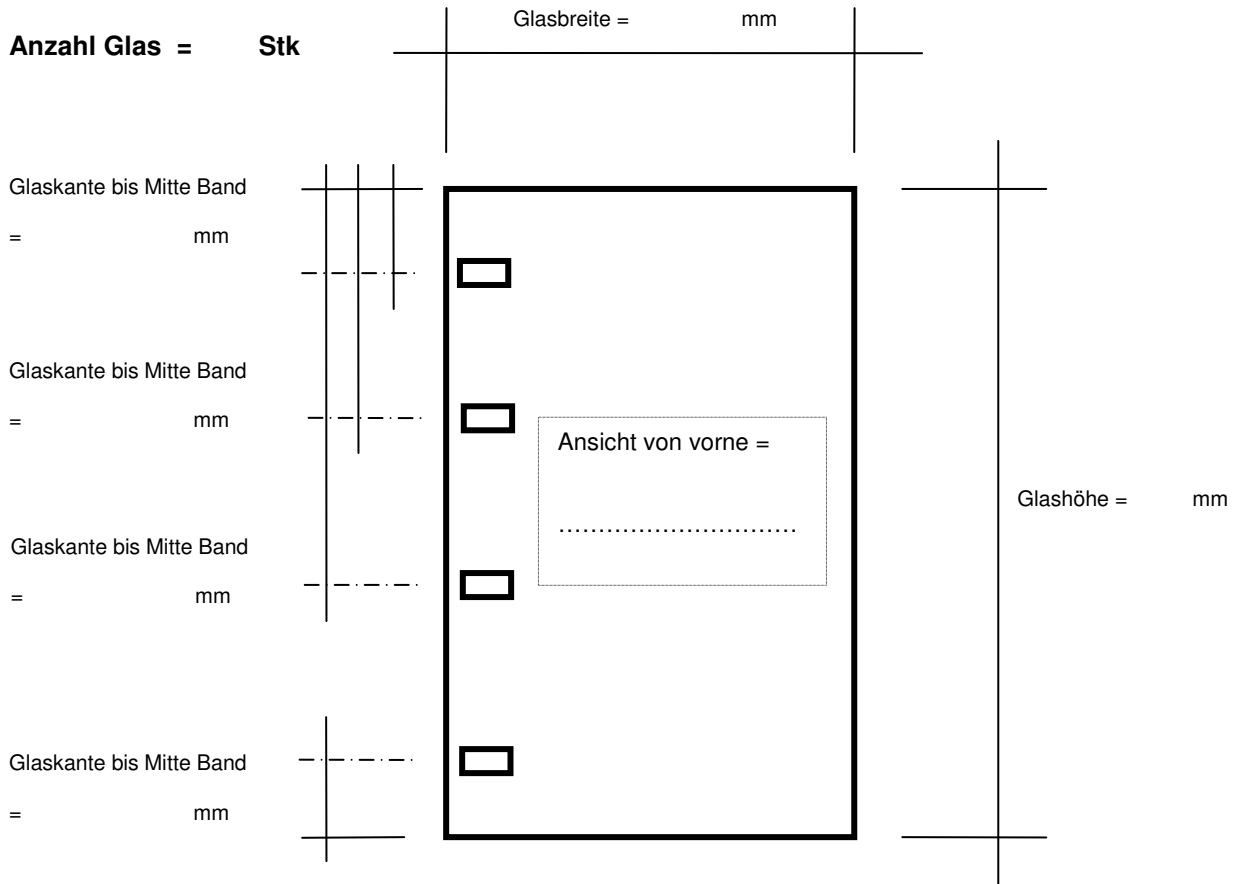
Anwendungsbereich : Anwendung innen
 Anwendung innen, mit erhöhtem Feuchtigkeitseinfluss (Bad, Nähe des Dampfzugs etc.)

Ausführungsart :



Ausführungsplan

Ansicht von vorne, 4 Band links



Glasart :

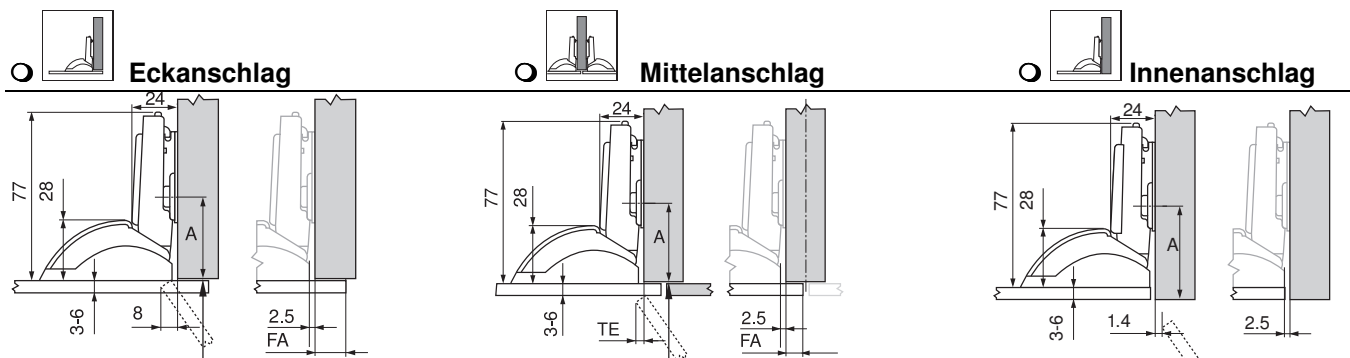
Kantenbearbeitung: rodiert poliert

Klebmass mm

Schliessautomatik (Feder) ohne (muss vom Kunden angeliefert werden)

Anwendungsbereich : Anwendung innen
 Anwendung innen, mit erhöhtem Feuchtigkeitseinfluss (Bad, Nähe des Dampfzugs etc.)

Ausführungsart :



Ausführungsplan

Ansicht von vorne, 4 Band rechts

	Anzahl Glas =	Stk		Glasbreite =	mm		
Glashöhe =			<div style="border: 2px solid black; padding: 10px; width: fit-content; margin: auto;"> Ansicht von vorne = </div>			<div style="margin-bottom: 20px;"> Glaskante bis Mitte Band = mm </div> <div style="margin-bottom: 20px;"> Glaskante bis Mitte Band = mm </div> <div style="margin-bottom: 20px;"> Glaskante bis Mitte Band = mm </div> <div style="margin-bottom: 20px;"> Glaskante bis Mitte Band = mm </div>	

Glasart :

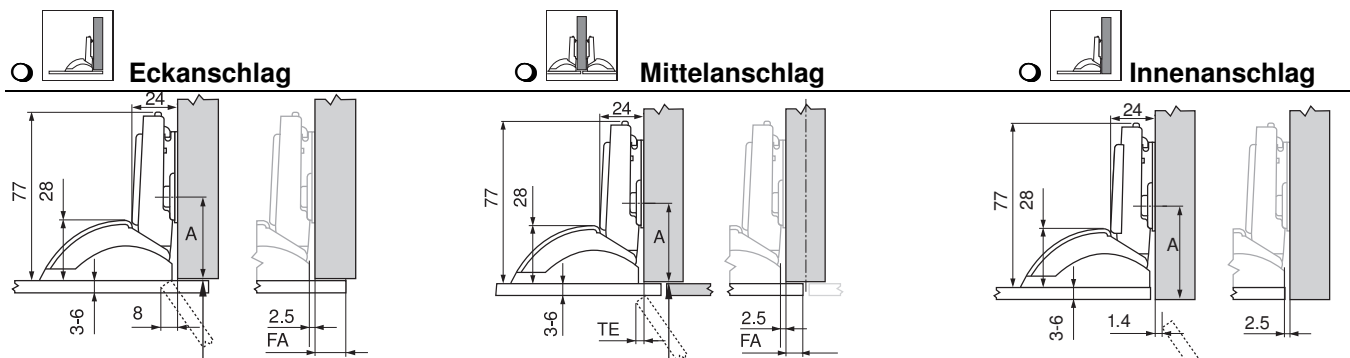
Kantenbearbeitung: rodiert poliert

Klebmass mm

Schliessautomatik (Feder) ohne (muss vom Kunden angeliefert werden)

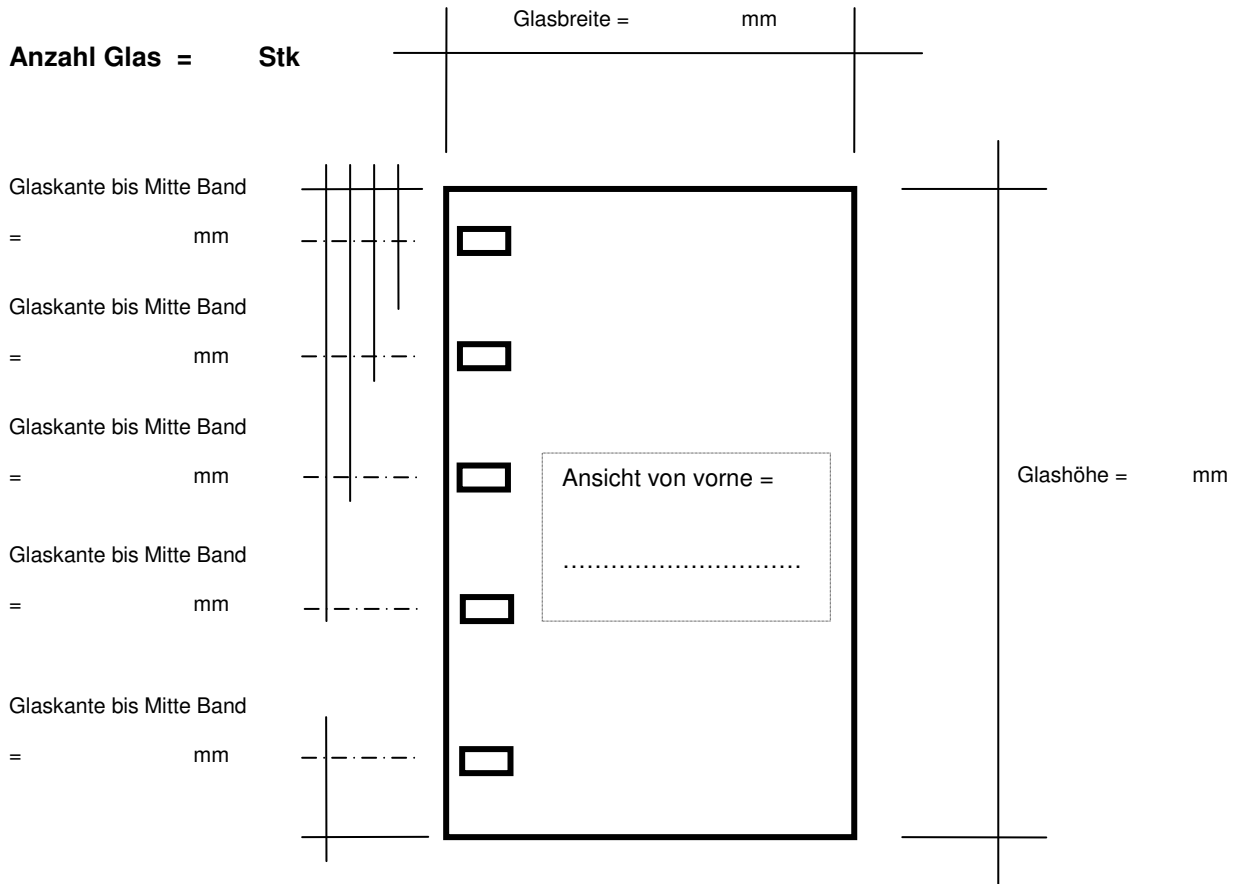
Anwendungsbereich : Anwendung innen
 Anwendung innen, mit erhöhtem Feuchtigkeitseinfluss
 (Bad, Nähe des Dampfzugs etc.)

Ausführungsart :



Ausführungsplan

Ansicht von vorne, 5 Band links



Glasart :

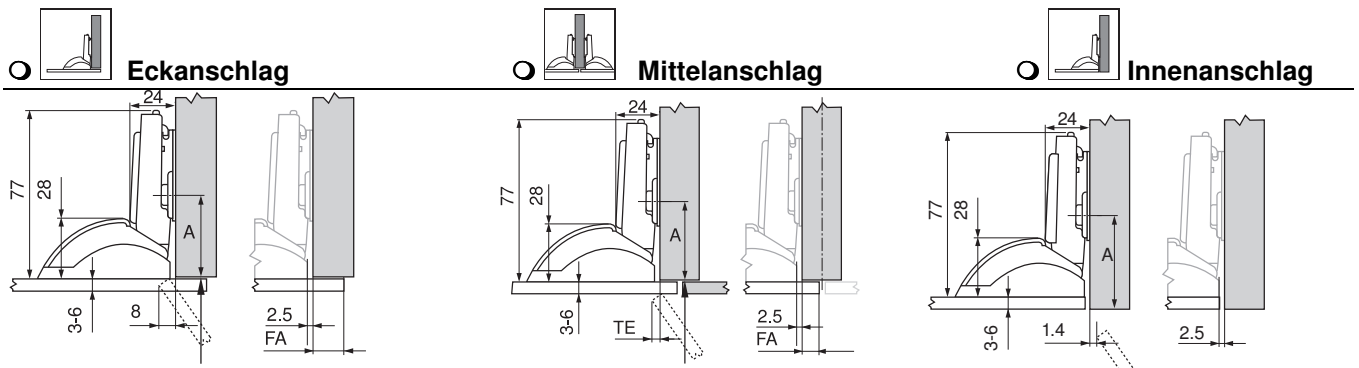
Kantenbearbeitung: rodiert poliert

Klebmass mm

Schliessautomatik (Feder) ohne (muss vom Kunden angeliefert werden)


Anwendungsbereich :
 Anwendung innen
 Anwendung innen, mit erhöhtem Feuchtigkeitseinfluss (Bad, Nähe des Dampfzugs etc.)

Ausführungsart :

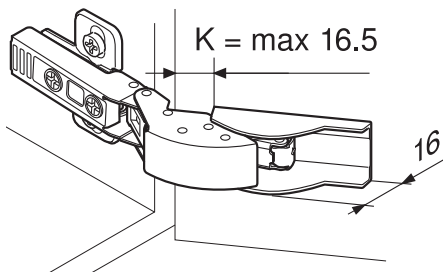
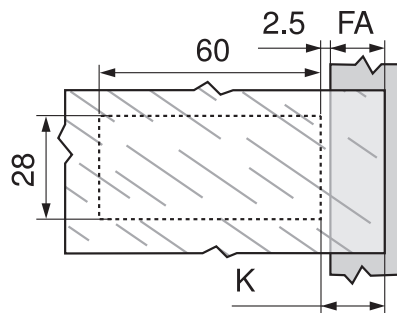


Klebmass - Bestimmung

Klebmass												
	Frontaufschlag (FA)											
	-2.5	-1	-0.5	2	3.5	5	6.5	8	9.5	11	13	14
0	0	1,5	3	4,5	6	7,5	9	10,5	12	13,5	15	16,5
3	3	4,5	6	7,5	9	10,5	12	13,5	15	16,5		
6	6	7,5	9	10,5	12	13,5	15	17				
9												


Montageplatte

Hinweis :
Montageplatten müssen vom Kunden angeliefert werden

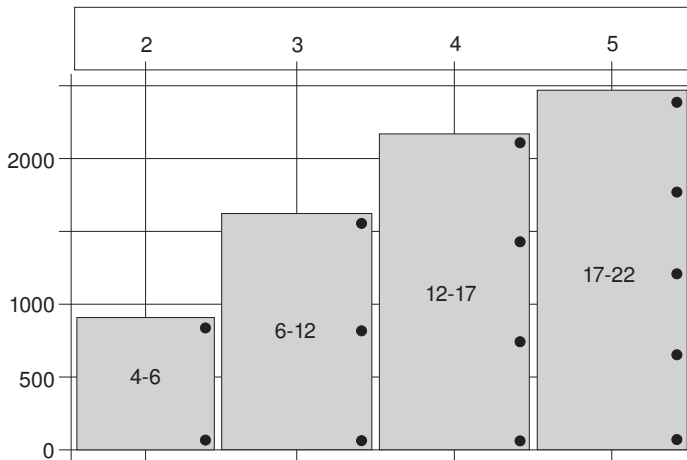


Der Frontaufschlag FA wird durch das Klebmass K bestimmt.

$$\text{Klebbmass } K = \text{FA} + 2.5 \text{ mm}$$

→ Min. 0 mm, max. 16.5 mm

Anzahl der Scharniere

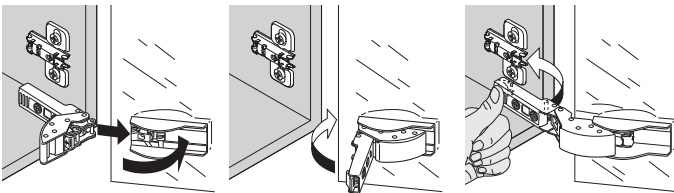


Die Anzahl der Scharniere ist abhängig von der Türhöhe und vom Gewicht.

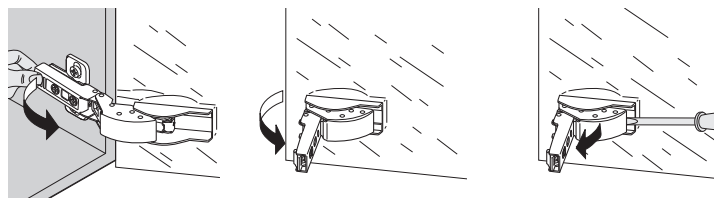
Für eine gute Stabilität, sollte der Bandabstand möglichst gross gewählt werden.

Die Belastungs- und Höhenangaben beziehen sich auf Normtürbreiten von 600 mm.

Montage



Demontage



Dieses Dokument bleibt unser Eigentum und darf ohne unsere Zustimmung weder kopiert noch Dritten zugänglich gemacht werden

Stand: August 2019