



Isolierglas

vetroIso/vetroTherm/vetroSol/vetroProtect:
für jede Anwendung das passende Isolierglas

Produktvorteile

- ein ausgezeichneter U_g -Wert von 1.1 bis 0.4 W/m^2K
- kombinierbar mit diversen Funktionsgläsern wie z. B. **vetroSafe** (VSG) oder **vetroDur** (ESG)
- auch in Kombination mit selbstreinigendem Glas möglich

vetroTherm 1.1

Glas übernimmt Verantwortung. Der Schutz unseres Klimas ist heute eine der weltweit grössten Herausforderungen – und jeder Einzelne ist gefordert. Besonders die Raumbeheizung verbraucht viel Energie und verursacht so hohe CO_2 -Emissionen. Durch optimale Wärmedämmung kann der Energieverbrauch deutlich reduziert werden – vor allem bei Glasfassaden und Fenstern sind innovative Lösungen gefragt.

vetroTherm 1.1 ist eine Erweiterung unserer umfangreichen Wärmeschutz-Isolierglaspalette.

*Salle del Castillo, Vevey
Architekt: architecum gmbh sàrl
Foto: Thomas Telley, Architektur fotografie*



Dank kontinuierlichen Weiterentwicklungen können wir Ihnen **vetroTherm 1.1** mit einer geringeren Emissivität anbieten. Das neue Wärmeschutzisolierverglas besticht mit neutraler Optik bei hoher Lichttransmission. Der U_g -Wert von 1.1 W/m^2K und der g-Wert von bis zu 66% ermöglichen eine positive Energiebilanz des Gebäudes. Gleichzeitig sorgt die Lichtdurchlässigkeit von bis zu 83% für lichterfüllte Räume.

Heizkostensparnis

Will man diese Wärmeverlustminderung quantifizieren, drängt sich folgender Vergleich des Heizölverbrauches auf (Basis EFH mit 40 m^2 Glas), Einsparung pro Heizperiode:

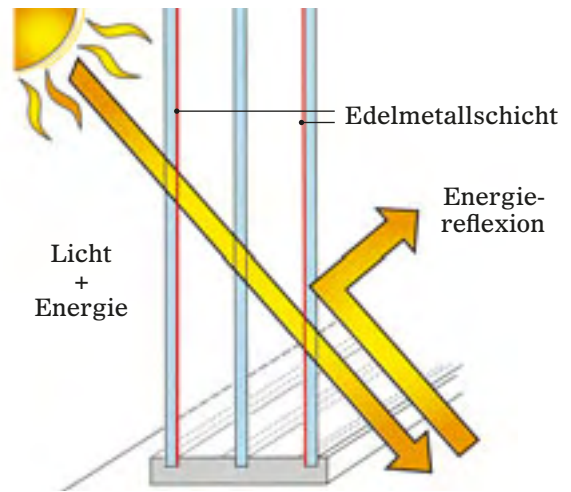
Konventionelles Isolierglas (U_g 3.0 W/m^2K)	vetroTherm 1.1 (U_g 1.1 W/m^2K)	vetroTherm 1.1 Trio (U_g 0.7 W/m^2K)
	Einsparung: ca. 550 Liter Öl 1400 kg CO_2	Einsparung: ca. 670 Liter Öl 1700 kg CO_2



Bei der Berechnung wurden auch die solaren Gewinne durch den g-Wert der Verglasung berücksichtigt.

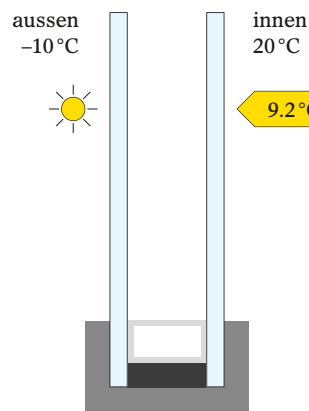
Möglichkeiten, um Wärmeverluste zu vermindern:

- Verwendung einer Wärmedämmschicht mit sehr niedriger Emissivität
- Verwendung von Edelgasen im Scheibenzwischenraum (Argon oder Krypton)
- Wahl des idealen Scheibenzwischenraums
- Verwendung von 3-fach-Isolierglas



vetroIso

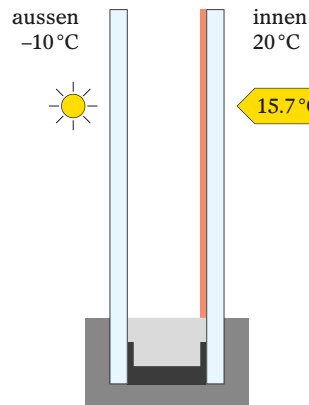
(2-fach $U_g = 3.0 \text{ W/m}^2\text{K}$)



* Scheibenoberflächentemperatur

vetroTherm 1.1

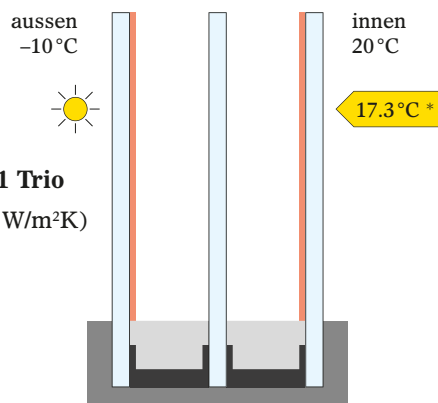
(2-fach $U_g = 1.1 \text{ W/m}^2\text{K}$)



Mit **vetroTherm 1.1** und **vetroTherm 1.1 Trio** ist es auch in Fensternähe gemütlich und warm. Durch die exzellenten isolierenden Eigenschaften werden die Temperaturunterschiede zwischen Scheibenoberfläche und Raumluft minimiert. Zugeffekte und Kältezonen haben keine Chance.

vetroTherm 1.1 Trio

(3-fach $U_g = 0.7 \text{ W/m}^2\text{K}$)




vetroTherm 1.1 und **vetroTherm 1.1 Trio** bieten:

- verringerten Wärmeverlust und dadurch besseren Wohnkomfort
- keine Kältezonen und unangenehmen Zugeffekte durch erhöhte Oberflächentemperaturen
- niedrigere Heizkosten
- die Möglichkeit von grossflächigen Glasanwendungen

vetroTherm 1.1 2-fach-Ausführung; 1x beschichtet Pos 3 (2x vetroFloat)

Aufbau aussen SZR innen	Gesamtstärke	Lichtdurchlässigkeit	U _g -Wert EN 673 Argon	g-Wert	Lichtreflexion R _{La} aussein	Bewertetes Schalldämm- Mass R _w	Ge- wicht	max. Abmessungen	max. Ober- fläche
mm	mm	%	W/m ² K	%	%	dB	kg	cm***	m ²
vF 4 / 10 / vLow-E 1.1 4	18	82	A 1.4	64	12	29	20	275 × 195	3.80
vF 4 / 12 / vLow-E 1.1 4	20	82	A 1.3	64	12	29	20	275 × 195	3.80
vF 4 / 14 / vLow-E 1.1 4	22	82	A 1.1*	64	12	30	20	275 × 195	3.80
vF 4 / 15 / vLow-E 1.1 4	23	82	A 1.1	64	12	30	20	275 × 195	3.80
vF 4 / 16 / vLow-E 1.1 4	24	82	A 1.1	64	12	31	20	275 × 195	3.80
vF 4 / 18 / vLow-E 1.1 4	26	82	A 1.1	64	12	30	20	275 × 195	3.80
vF 4 / 20 / vLow-E 1.1 4	28	82	A 1.1	64	12	30	20	275 × 195	3.80
vF 5 / 16 / vLow-E 1.1 5	26	81	A 1.1	64	12	31	25	350 × 245	6.00
vF 6 / 16 / vLow-E 1.1 6	28	80	A 1.1	63	12	34	30	420 × 300	9.00
vF 8 / 16 / vLow-E 1.1 8	32	79	A 1.1	62	12	32	40	590 × 310	12.00
vF 10 / 16 / vLow-E 1.1 10	36	77	A 1.1	60	12	33	50	590 × 310	18.30
			Krypton						
vF 4 / 10 / vLow-E 1.1 4	18	82	K 1.0	64	12	30	20	275 × 195	3.80
vF 4 / 12 / vLow-E 1.1 4	20	82	K 1.0**	64	12	31	20	275 × 195	3.80
vF 4 / 14 / vLow-E 1.1 4	22	82	K 1.1	64	12	31	20	275 × 195	3.80
vF 4 / 15 / vLow-E 1.1 4	23	82	K 1.1	64	12	31	20	275 × 195	3.80
vF 4 / 16 / vLow-E 1.1 4	24	82	K 1.1	64	12	32	20	275 × 195	3.80
vF 4 / 18 / vLow-E 1.1 4	26	82	K 1.1	64	12	31	20	275 × 195	3.80
vF 4 / 20 / vLow-E 1.1 4	28	82	K 1.1	64	12	31	20	275 × 195	3.80
vF 5 / 16 / vLow-E 1.1 5	26	81	K 1.1	64	12	32	25	350 × 245	6.00
vF 6 / 16 / vLow-E 1.1 6	28	80	K 1.1	63	12	35	30	420 × 300	9.00
vF 8 / 16 / vLow-E 1.1 8	32	79	K 1.1	62	12	33	40	590 × 310	12.00
vF 10 / 16 / vLow-E 1.1 10	36	77	K 1.1	60	12	34	50	590 × 310	18.30
			Krypton/ Argon						
vF 4 / 10 / vLow-E 1.1 4	18	82	KA 1.2	64	12	30	20	275 × 195	3.80
vF 4 / 12 / vLow-E 1.1 4	20	82	KA 1.1	64	12	31	20	275 × 195	3.80
vF 4 / 14 / vLow-E 1.1 4	22	82	KA 1.2	64	12	31	20	275 × 195	3.80
vF 4 / 15 / vLow-E 1.1 4	23	82	KA 1.2	64	12	31	20	275 × 195	3.80
vF 4 / 16 / vLow-E 1.1 4	24	82	KA 1.2	64	12	32	20	275 × 195	3.80
vF 4 / 18 / vLow-E 1.1 4	26	82	KA 1.2	64	12	31	20	275 × 195	3.80
vF 4 / 20 / vLow-E 1.1 4	28	82	KA 1.2	64	12	31	20	275 × 195	3.80
vF 5 / 16 / vLow-E 1.1 5	26	81	KA 1.2	64	12	32	25	350 × 245	6.00
vF 6 / 16 / vLow-E 1.1 6	28	80	KA 1.2	63	12	35	30	420 × 300	9.00
vF 8 / 16 / vLow-E 1.1 8	32	79	KA 1.2	62	12	33	40	590 × 310	12.00
vF 10 / 16 / vLow-E 1.1 10	36	77	KA 1.2	60	12	34	50	590 × 310	18.30

vogelfreundliches Glas 

Der U-Wert wurde nach EN 673 rechnerisch ermittelt, wobei die Glasstärke 2 × 4 mm und der Gasfüllgrad 90% beträgt. U-Werte, welche mit einem Stern * bezeichnet sind, enthalten 91% Gasfüllgrad. Lichttechnische Werte nach DIN EN 410.

vF = vetroFloat


* Gasfüllgrad 91%

** Gasfüllgrad 92%

*** Die zulässige Glasdicke ist unter Berücksichtigung der max. Flächenlast (z.B. Wind) zu ermitteln. Dicken- und Grössentoleranzen sowie Seitenverhältnisse siehe «SIGAB-Richtlinie 003».

vetroTherm 1.1 2-fach-Ausführung; 1x beschichtet Pos 3 (2x vetroFloat OW) Ausführung in Weissglas

Aufbau aussen SZR innen	Gesamtstärke	Lichtdurchlässigkeit	U _g -Wert W/m ² K EN 673 Argon	g-Wert	Lichtreflexion R _{1a} ausssen	Bewertetes Schalldämm- Mass R _w	Ge- wicht kg/m ²	max. Abmessungen	max. Ober- fläche
mm	mm	%	W/m ² K	%	%	dB	kg	cm***	m ²
vF OW 4 / 10 / vLow-E 1.1 OW 4	18	84	A 1.4	67	12	29	20	275 × 195	3.80
vF OW 4 / 12 / vLow-E 1.1 OW 4	20	84	A 1.3	67	12	29	20	275 × 195	3.80
vF OW 4 / 14 / vLow-E 1.1 OW 4	22	84	A 1.1*	67	12	30	20	275 × 195	3.80
vF OW 4 / 15 / vLow-E 1.1 OW 4	23	84	A 1.1	67	12	30	20	275 × 195	3.80
vF OW 4 / 16 / vLow-E 1.1 OW 4	24	84	A 1.1	67	12	31	20	275 × 195	3.80
vF OW 4 / 18 / vLow-E 1.1 OW 4	26	84	A 1.1	67	12	30	20	275 × 195	3.80
vF OW 4 / 20 / vLow-E 1.1 OW 4	28	84	A 1.1	67	12	30	20	275 × 195	3.80
vF OW 6 / 16 / vLow-E 1.1 OW 6	28	83	A 1.1	66	12	34	30	420 × 300	9.00
vF OW 8 / 16 / vLow-E 1.1 OW 8	32	83	A 1.1	66	12	32	40	590 × 310	12.00
vF OW 10 / 16 / vLow-E 1.1 OW 10	36	83	A 1.1	66	12	33	50	590 × 310	18.30
			Krypton						
vF OW 4 / 10 / vLow-E 1.1 OW 4	18	84	K 1.0	67	12	30	20	275 × 195	3.80
vF OW 4 / 12 / vLow-E 1.1 OW 4	20	84	K 1.0	67	12	31	20	275 × 195	3.80
vF OW 4 / 14 / vLow-E 1.1 OW 4	22	84	K 1.0**	67	12	31	20	275 × 195	3.80
vF OW 4 / 15 / vLow-E 1.1 OW 4	23	84	K 1.1	67	12	31	20	275 × 195	3.80
vF OW 4 / 16 / vLow-E 1.1 OW 4	24	84	K 1.1	67	12	32	20	275 × 195	3.80
vF OW 4 / 18 / vLow-E 1.1 OW 4	26	84	K 1.1	67	12	31	20	275 × 195	3.80
vF OW 4 / 20 / vLow-E 1.1 OW 4	28	84	K 1.1	67	12	31	20	275 × 195	3.80
vF OW 6 / 16 / vLow-E 1.1 OW 6	28	83	K 1.1	66	12	35	30	420 × 300	9.00
vF OW 8 / 16 / vLow-E 1.1 OW 8	32	83	K 1.1	66	12	33	40	590 × 310	12.00
vF OW 10 / 16 / vLow-E 1.1 OW 10	36	83	K 1.1	66	12	34	50	590 × 310	18.30
			Krypton/ Argon						
vF OW 4 / 10 / vLow-E 1.1 OW 4	18	84	KA 1.2	67	12	30	20	275 × 195	3.80
vF OW 4 / 12 / vLow-E 1.1 OW 4	20	84	KA 1.1	67	12	31	20	275 × 195	3.80
vF OW 4 / 14 / vLow-E 1.1 OW 4	22	84	KA 1.2	67	12	31	20	275 × 195	3.80
vF OW 4 / 15 / vLow-E 1.1 OW 4	23	84	KA 1.2	67	12	31	20	275 × 195	3.80
vF OW 4 / 16 / vLow-E 1.1 OW 4	24	84	KA 1.2	67	12	32	20	275 × 195	3.80
vF OW 4 / 18 / vLow-E 1.1 OW 4	26	84	KA 1.2	67	12	31	20	275 × 195	3.80
vF OW 4 / 20 / vLow-E 1.1 OW 4	28	84	KA 1.2	67	12	31	20	275 × 195	3.80
vF OW 6 / 16 / vLow-E 1.1 OW 6	28	83	KA 1.2	66	12	35	30	420 × 300	9.00
vF OW 8 / 16 / vLow-E 1.1 OW 8	32	83	KA 1.2	66	12	33	40	590 × 310	12.00
vF OW 10 / 16 / vLow-E 1.1 OW 10	36	83	KA 1.2	66	12	34	50	590 × 310	18.30

vogelfreundliches Glas 

vF = vetroFloat OW = Weissglas

* Gasfüllgrad 91%

** Gasfüllgrad 92%

*** Die zulässige Glasdicke ist unter Berücksichtigung der max. Flächenlast (z.B. Wind) zu ermitteln. Dicken- und Grössentoleranzen sowie Seitenverhältnisse siehe «SIGAB-Richtlinie 003».

vetroTherm 1.1 Trio

Dreifach schützt besser. Unzureichend isolierende Verglasungen verschwenden Energie und sorgen somit für einen unnötig hohen CO₂-Ausstoss durch zusätzliches Beheizen. **vetroTherm 1.1 Trio** dagegen leistet mit speziellen Dreifach-Aufbau-

ten einen wichtigen Beitrag für die Umwelt: An kalten Tagen reduzieren sie den Verlust von Heizwärme, im Sommer entlasten sie darüber hinaus auch die Klimaanlage. Der CO₂-Ausstoss wird in beiden Fällen minimiert.

vetroTherm 1.1 Trio 3-fach-Ausführung; 2x beschichtet Pos 2 + 5 (3x vetroFloat)

Aufbau aussen SZR innen	Gesamtstärke	Lichtdurchlässigkeit	U _g -Wert W/m ² K EN 673	g-Wert	Lichtreflexion R _{La} aussen	Bewertetes Schalldämm-Mass R _w	Gewicht kg/m ²	max. Abmessungen	max. Oberfläche
mm	mm	%	W/m ² K	%	%	dB	kg	cm*	m ²
vLow-E 1.1 4 / 8 / vF 4 / 8 / vLow-E 1.1 4	28	74	A 1.0	53	15	31	30	275 × 195	3.80
vLow-E 1.1 4 / 10 / vF 4 / 10 / vLow-E 1.1 4	32	74	A 0.8	53	15	31	30	275 × 195	3.80
vLow-E 1.1 4 / 12 / vF 4 / 12 / vLow-E 1.1 4	36	74	A 0.7	53	15	32	30	275 × 195	3.80
vLow-E 1.1 4 / 14 / vF 4 / 14 / vLow-E 1.1 4	40	74	A 0.6	53	15	32	30	275 × 195	3.80
vLow-E 1.1 4 / 16 / vF 4 / 16 / vLow-E 1.1 4	44	74	A 0.6	53	15	32	30	275 × 195	3.80
vLow-E 1.1 5 / 14 / vF 5 / 14 / vLow-E 1.1 5	39	73	A 0.6	52	15	33	38	350 × 245	6.00
vLow-E 1.1 6 / 14 / vF 6 / 14 / vLow-E 1.1 6	42	72	A 0.6	52	15	34	45	420 × 300	9.00
vLow-E 1.1 8 / 14 / vF 8 / 14 / vLow-E 1.1 8	48	70	A 0.6	50	15	36	60	590 × 310	12.00
vLow-E 1.1 10 / 14 / vF 10 / 14 / vLow-E 1.1 10	54	68	A 0.6	49	14	40	75	590 × 310	18.30
			Krypton						
vLow-E 1.1 4 / 8 / vF 4 / 8 / vLow-E 1.1 4	28	74	K 0.7	53	15	32	30	275 × 195	3.80
vLow-E 1.1 4 / 10 / vF 4 / 10 / vLow-E 1.1 4	32	74	K 0.6	53	15	32	30	275 × 195	3.80
vLow-E 1.1 4 / 12 / vF 4 / 12 / vLow-E 1.1 4	36	74	K 0.5	53	15	33	30	275 × 195	3.80
vLow-E 1.1 4 / 14 / vF 4 / 14 / vLow-E 1.1 4	40	74	K 0.5	53	15	33	30	275 × 195	3.80
vLow-E 1.1 4 / 16 / vF 4 / 16 / vLow-E 1.1 4	44	74	K 0.5	53	15	33	30	275 × 195	3.80
vLow-E 1.1 5 / 14 / vF 5 / 14 / vLow-E 1.1 5	39	73	K 0.5	52	15	33	38	350 × 245	6.00
vLow-E 1.1 6 / 14 / vF 6 / 14 / vLow-E 1.1 6	42	72	K 0.5	52	15	35	45	420 × 300	9.00
vLow-E 1.1 8 / 14 / vF 8 / 14 / vLow-E 1.1 8	48	70	K 0.5	50	15	37	60	590 × 310	12.00
vLow-E 1.1 10 / 14 / vF 10 / 14 / vLow-E 1.1 10	54	68	K 0.5	49	14	41	75	590 × 310	18.30
			Krypton/Argon						
vLow-E 1.1 4 / 8 / vF 4 / 8 / vLow-E 1.1 4	28	74	KA 0.8	53	15	32	30	275 × 195	3.80
vLow-E 1.1 4 / 10 / vF 4 / 10 / vLow-E 1.1 4	32	74	KA 0.7	53	15	32	30	275 × 195	3.80
vLow-E 1.1 4 / 12 / vF 4 / 12 / vLow-E 1.1 4	36	74	KA 0.6	53	15	33	30	275 × 195	3.80
vLow-E 1.1 4 / 14 / vF 4 / 14 / vLow-E 1.1 4	40	74	KA 0.5	53	15	33	30	275 × 195	3.80
vLow-E 1.1 4 / 16 / vF 4 / 16 / vLow-E 1.1 4	44	74	KA 0.5	53	15	33	30	275 × 195	3.80
vLow-E 1.1 5 / 14 / vF 5 / 14 / vLow-E 1.1 5	39	73	KA 0.5	52	15	33	38	350 × 245	6.00
vLow-E 1.1 6 / 14 / vF 6 / 14 / vLow-E 1.1 6	42	72	KA 0.5	52	15	35	45	420 × 300	9.00
vLow-E 1.1 8 / 14 / vF 8 / 14 / vLow-E 1.1 8	48	70	KA 0.5	50	15	37	60	590 × 310	12.00
vLow-E 1.1 10 / 14 / vF 10 / 14 / vLow-E 1.1 10	54	68	KA 0.5	49	14	41	75	590 × 310	18.30

vogelfreundliches Glas 

vF = vetroFloat

* Die zulässige Glasdicke ist unter Berücksichtigung der max. Flächenlast (z.B. Wind) zu ermitteln. Dicken- und Grössentoleranzen sowie Seitenverhältnisse siehe «SIGAB-Richtlinie 003».

vetroTherm 1.1 Trio 3-fach-Ausführung; **2x beschichtet Pos 2 + 5** (3x vetroFloat OW) Ausführung in Weissglas

Aufbau ausser SZR innen	Gesamt- stärke	Licht- durch- lässigkeit	U _g -Wert W/m ² K EN 673 Argon	g- Wert	Licht- reflexion R _{La} ausser	Bewer- tetes Schall- dämm- Mass R _w	Ge- wicht kg/m ²	max. Abmes- sungen	max. Ober- fläche
mm	mm	%	W/m ² K	%	%	dB	kg	cm*	m ²
vLow-E 1.1 OW 4 / 8 / vF OW 4 / 8 / vLow-E 1.1 OW 4	28	77	A 1.0	55	16	31	30	275 × 195	3.80
vLow-E 1.1 OW 4 / 10 / vF OW 4 / 10 / vLow-E 1.1 OW 4	32	77	A 0.8	55	16	31	30	275 × 195	3.80
vLow-E 1.1 OW 4 / 12 / vF OW 4 / 12 / vLow-E 1.1 OW 4	36	77	A 0.7	55	16	32	30	275 × 195	3.80
vLow-E 1.1 OW 4 / 14 / vF OW 4 / 14 / vLow-E 1.1 OW 4	40	77	A 0.6	55	16	32	30	275 × 195	3.80
vLow-E 1.1 OW 4 / 16 / vF OW 4 / 16 / vLow-E 1.1 OW 4	44	77	A 0.6	55	16	32	30	275 × 195	3.80
vLow-E 1.1 OW 6 / 12 / vF OW 6 / 12 / vLow-E 1.1 OW 6	42	76	A 0.7	55	16	34	45	420 × 300	9.00
vLow-E 1.1 OW 8 / 12 / vF OW 8 / 12 / vLow-E 1.1 OW 8	48	76	A 0.7	54	16	36	60	590 × 310	12.00
vLow-E 1.1 OW 10 / 12 / vF OW 10 / 12 / vLow-E 1.1 OW 10	54	75	A 0.7	54	16	40	75	590 × 310	18.30
			Krypton						
vLow-E 1.1 OW 4 / 8 / vF OW 4 / 8 / vLow-E 1.1 OW 4	28	77	K 0.7	55	16	32	30	275 × 195	3.80
vLow-E 1.1 OW 4 / 10 / vF OW 4 / 10 / vLow-E 1.1 OW 4	32	77	K 0.6	55	16	32	30	275 × 195	3.80
vLow-E 1.1 OW 4 / 12 / vF OW 4 / 12 / vLow-E 1.1 OW 4	36	77	K 0.5	55	16	33	30	275 × 195	3.80
vLow-E 1.1 OW 4 / 14 / vF OW 4 / 14 / vLow-E 1.1 OW 4	40	77	K 0.5	55	16	33	30	275 × 195	3.80
vLow-E 1.1 OW 4 / 16 / vF OW 4 / 16 / vLow-E 1.1 OW 4	44	77	K 0.5	55	16	33	30	275 × 195	3.80
vLow-E 1.1 OW 6 / 12 / vF OW 6 / 12 / vLow-E 1.1 OW 6	42	76	K 0.5	55	16	35	45	420 × 300	9.00
vLow-E 1.1 OW 8 / 12 / vF OW 8 / 12 / vLow-E 1.1 OW 8	48	76	K 0.5	54	16	37	60	590 × 310	12.00
vLow-E 1.1 OW 10 / 12 / vF OW 10 / 12 / vLow-E 1.1 OW 10	54	75	K 0.5	54	16	41	75	590 × 310	18.30
			Krypton/ Argon						
vLow-E 1.1 OW 4 / 8 / vF OW 4 / 8 / vLow-E 1.1 OW 4	28	77	KA 0.8	55	16	32	30	275 × 195	3.80
vLow-E 1.1 OW 4 / 10 / vF OW 4 / 10 / vLow-E 1.1 OW 4	32	77	KA 0.7	55	16	32	30	275 × 195	3.80
vLow-E 1.1 OW 4 / 12 / vF OW 4 / 12 / vLow-E 1.1 OW 4	36	77	KA 0.6	55	16	33	30	275 × 195	3.80
vLow-E 1.1 OW 4 / 14 / vF OW 4 / 14 / vLow-E 1.1 OW 4	40	77	KA 0.5	55	16	33	30	275 × 195	3.80
vLow-E 1.1 OW 4 / 16 / vF OW 4 / 16 / vLow-E 1.1 OW 4	44	77	KA 0.5	55	16	33	30	275 × 195	3.80
vLow-E 1.1 OW 6 / 12 / vF OW 6 / 12 / vLow-E 1.1 OW 6	42	76	KA 0.6	55	16	35	45	420 × 300	9.00
vLow-E 1.1 OW 8 / 12 / vF OW 8 / 12 / vLow-E 1.1 OW 8	48	76	KA 0.6	54	16	37	60	590 × 310	12.00
vLow-E 1.1 OW 10 / 12 / vF OW 10 / 12 / vLow-E 1.1 OW 10	54	75	KA 0.6	54	16	41	75	590 × 310	18.30

vF = vetroFloat OW = Weissglas

* Die zulässige Glasdicke ist unter Berücksichtigung der max. Flächenlast (z.B. Wind) zu ermitteln. Dicken- und Grössentoleranzen sowie Seitenverhältnisse siehe «SIGAB-Richtlinie 003».

Produktvorteile

- Vermeidung von Kältezonen
- aktiv Energie sparen
- Heizkosten senken
- auch in Kombination mit selbstreinigendem Glas möglich

vetroTherm 1.0

vetroTherm 1.0 bietet dank optimierter Beschichtungstechnologie als 2-fach-Isolierglas nicht nur den ausgezeichneten U_g -Wert von $1.0 \text{ W/m}^2\text{K}$, sondern ermöglicht mit bis zu 59% Gesamtenergiedurchlässigkeit eine optimale Nutzung der kostenlosen Sonnenenergie. Als 3-fach-Isolierglas sind Werte von bis zu $0.4 \text{ W/m}^2\text{K}$ mit Krypton und $0.5 \text{ W/m}^2\text{K}$ mit Argongasfüllung möglich.

Natürlich ist **vetroTherm 1.0** auch in Kombination mit Pilkington **Activ™** (selbstreinigendes Glas), Pilkington **Pyrostop®** und **Pyrodur®** (Brandschutzglas), **vetroSol** (Sonnenschutzglas) und **vetroSafe** und **vetroDur** für erhöhte Sicherheitseigenschaften (VSG oder ESG) erhältlich.

Stadthaus am Stadtplatz, Kriens
Foto: © Ernst Schweizer AG – www.ernstschweizer.ch



vetroTherm 1.0 2-fach-Ausführung; 1x beschichtet Pos 3 (2x vetroFloat)

Aufbau ausen SZR innen	Gesamt- stärke	Licht- durch- lässigkeit	U _g -Wert W/m ² K EN 673 Argon	g-Wert	Licht- reflexion R _{La} ausen	Bewer- tetes Schall- dämm- Mass R _w	Ge- wicht kg/m ²	max. Abmessungen	max. Ober- fläche
mm	mm	%	W/m ² K	%	%	dB	kg	cm*	m ²
vF 4 / 10 / vF 4 Low-E 1.0	18	77	A 1.4	56	15	29	20	275 × 195	3.80
vF 4 / 12 / vF 4 Low-E 1.0	20	77	A 1.2	56	15	29	20	275 × 195	3.80
vF 4 / 14 / vF 4 Low-E 1.0	22	77	A 1.1	57	15	30	20	275 × 195	3.80
vF 4 / 15 / vF 4 Low-E 1.0	23	77	A 1.0	57	15	30	20	275 × 195	3.80
vF 4 / 16 / vF 4 Low-E 1.0	24	77	A 1.0	57	15	31	20	275 × 195	3.80
vF 4 / 18 / vF 4 Low-E 1.0	26	77	A 1.1	57	15	30	20	275 × 195	3.80
vF 4 / 20 / vF 4 Low-E 1.0	28	77	A 1.1	57	15	30	20	275 × 195	3.80
vF 6 / 16 / vF 6 Low-E 1.0	28	75	A 1.0	55	15	34	30	420 × 300	9.00
vF 8 / 16 / vF 8 Low-E 1.0	32	74	A 1.0	54	15	32	40	590 × 310	12.00
vF 10 / 16 / vF 10 Low-E 1.0	36	73	A 1.0	53	15	33	50	590 × 310	18.30
			Krypton						
vF 4 / 10 / vF 4 Low-E 1.0	18	77	K 1.0	57	15	30	20	275 × 195	3.80
vF 4 / 12 / vF 4 Low-E 1.0	20	77	K 1.0	57	15	31	20	275 × 195	3.80
vF 4 / 14 / vF 4 Low-E 1.0	22	77	K 1.0	57	15	31	20	275 × 195	3.80
vF 4 / 15 / vF 4 Low-E 1.0	23	77	K 1.0	57	15	31	20	275 × 195	3.80
vF 4 / 16 / vF 4 Low-E 1.0	24	77	K 1.0	57	15	32	20	275 × 195	3.80
vF 4 / 18 / vF 4 Low-E 1.0	26	77	K 1.0	57	15	30	20	275 × 195	3.80
vF 4 / 20 / vF 4 Low-E 1.0	28	77	K 1.0	57	15	30	20	275 × 195	3.80
vF 6 / 16 / vF 6 Low-E 1.0	28	75	K 1.0	55	15	35	30	420 × 300	9.00
vF 8 / 16 / vF 8 Low-E 1.0	32	74	K 1.0	54	15	33	40	590 × 310	12.00
vF 10 / 16 / vF 10 Low-E 1.0	36	73	K 1.0	53	15	34	50	590 × 310	18.30
			Krypton/ Argon						
vF 4 / 10 / vF 4 Low-E 1.0	18	77	KA 1.2	57	15	30	20	275 × 195	3.80
vF 4 / 12 / vF 4 Low-E 1.0	20	77	KA 1.1	57	15	31	20	275 × 195	3.80
vF 4 / 14 / vF 4 Low-E 1.0	22	77	KA 1.1	57	15	31	20	275 × 195	3.80
vF 4 / 15 / vF 4 Low-E 1.0	23	77	KA 1.1	57	15	31	20	275 × 195	3.80
vF 4 / 16 / vF 4 Low-E 1.0	24	77	KA 1.1	57	15	32	20	275 × 195	3.80
vF 4 / 18 / vF 4 Low-E 1.0	26	77	KA 1.1	57	15	30	20	275 × 195	3.80
vF 4 / 20 / vF 4 Low-E 1.0	28	77	KA 1.1	57	15	30	20	275 × 195	3.80
vF 6 / 16 / vF 6 Low-E 1.0	28	75	KA 1.1	55	15	35	30	420 × 300	9.00
vF 8 / 16 / vF 8 Low-E 1.0	32	74	KA 1.1	54	15	33	40	590 × 310	12.00
vF 10 / 16 / vF 10 Low-E 1.0	36	73	KA 1.1	53	15	34	50	590 × 310	18.30

vogelfreundliches Glas 

vF = vetroFloat

* Die zulässige Glasdicke ist unter Berücksichtigung der max. Flächenlast (z.B. Wind) zu ermitteln. Dicken- und Grössentoleranzen sowie Seitenverhältnisse siehe «SIGAB-Richtlinie 003».

vetroTherm 1.0 2-fach-Ausführung; 1x beschichtet Pos 3 (2x vetroFloat OW)

Ausführung in Weissglas

Aufbau ausen SZR innen	Gesamt- stärke	Licht- durch- lässigkeit	U _g -Wert W/m ² K EN 673	g-Wert	Licht- reflexion R _{La}	Bewer- tetes Schall- dämm- Mass R _w	Ge- wicht kg/m ²	max. Abmessungen	max. Ober- fläche
mm	mm	%	W/m ² K	%	%	dB	kg	cm*	m ²
vF OW 4 / 10 / vLow-E OW 1.0 4	18	79	A 1.4	58	16	29	20	275 × 195	3.80
vF OW 4 / 12 / vLow-E OW 1.0 4	20	79	A 1.2	59	16	29	20	275 × 195	3.80
vF OW 4 / 14 / vLow-E OW 1.0 4	22	79	A 1.1	59	16	30	20	275 × 195	3.80
vF OW 4 / 15 / vLow-E OW 1.0 4	23	79	A 1.0	59	16	30	20	275 × 195	3.80
vF OW 4 / 16 / vLow-E OW 1.0 4	24	79	A 1.0	59	16	30	20	275 × 195	3.80
vF OW 4 / 18 / vLow-E OW 1.0 4	26	79	A 1.1	59	16	30	20	275 × 195	3.80
vF OW 4 / 20 / vLow-E OW 1.0 4	28	79	A 1.1	59	16	30	20	275 × 195	3.80
vF OW 6 / 16 / vLow-E OW 1.0 6	28	78	A 1.0	58	15	34	30	420 × 300	9.00
vF OW 8 / 16 / vLow-E OW 1.0 8	32	78	A 1.0	58	15	32	40	590 × 310	12.00
vF OW 10 / 16 / vLow-E OW 1.0 10	36	78	A 1.0	58	15	33	50	590 × 310	18.30
			Krypton						
vF OW 4 / 10 / vLow-E OW 1.0 4	18	79	K 1.0	59	16	30	20	275 × 195	3.80
vF OW 4 / 12 / vLow-E OW 1.0 4	20	79	K 1.0	59	16	31	20	275 × 195	3.80
vF OW 4 / 14 / vLow-E OW 1.0 4	22	79	K 1.0	59	16	31	20	275 × 195	3.80
vF OW 4 / 15 / vLow-E OW 1.0 4	23	79	K 1.0	59	16	31	20	275 × 195	3.80
vF OW 4 / 16 / vLow-E OW 1.0 4	24	79	K 1.0	59	16	31	20	275 × 195	3.80
vF OW 4 / 18 / vLow-E OW 1.0 4	26	79	K 1.0	59	16	30	20	275 × 195	3.80
vF OW 4 / 20 / vLow-E OW 1.0 4	28	79	K 1.0	59	16	30	20	275 × 195	3.80
vF OW 6 / 16 / vLow-E OW 1.0 6	28	78	K 1.0	58	15	35	30	420 × 300	9.00
vF OW 8 / 16 / vLow-E OW 1.0 8	32	78	K 1.0	58	15	33	40	590 × 310	12.00
vF OW 10 / 16 / vLow-E OW 1.0 10	36	78	K 1.0	58	15	34	50	590 × 310	18.30
			Krypton/ Argon						
vF OW 4 / 10 / vLow-E OW 1.0 4	18	79	KA 1.2	59	16	30	20	275 × 195	3.80
vF OW 4 / 12 / vLow-E OW 1.0 4	20	79	KA 1.1	59	16	31	20	275 × 195	3.80
vF OW 4 / 14 / vLow-E OW 1.0 4	22	79	KA 1.1	59	16	31	20	275 × 195	3.80
vF OW 4 / 15 / vLow-E OW 1.0 4	23	79	KA 1.1	59	16	31	20	275 × 195	3.80
vF OW 4 / 16 / vLow-E OW 1.0 4	24	79	KA 1.1	59	16	31	20	275 × 195	3.80
vF OW 4 / 18 / vLow-E OW 1.0 4	26	79	KA 1.1	59	16	30	20	275 × 195	3.80
vF OW 4 / 20 / vLow-E OW 1.0 4	28	79	KA 1.1	59	16	30	20	275 × 195	3.80
vF OW 6 / 16 / vLow-E OW 1.0 6	28	78	KA 1.1	58	15	35	30	420 × 300	9.00
vF OW 8 / 16 / vLow-E OW 1.0 8	32	78	KA 1.1	58	15	33	40	590 × 310	12.00
vF OW 10 / 16 / vLow-E OW 1.0 10	36	78	KA 1.1	58	15	34	50	590 × 310	18.30

vF = vetroFloat OW = Weissglas

* Die zulässige Glasdicke ist unter Berücksichtigung der max. Flächenlast (z.B. Wind) zu ermitteln. Dicken- und Grössentoleranzen sowie Seitenverhältnisse siehe «SIGAB-Richtlinie 003».

vetroTherm 1.0 Trio

vetroTherm 1.0 Trio ermöglicht einen U_g -Wert von bis zu $0.4 \text{ W/m}^2\text{K}$. Trotz tiefstem U_g -Wert bleibt vetroTherm 1.0 Trio neutral in der Ansicht und Durchsicht und gewährt einen optimalen Gesamtenergiedurchlass.

vetroTherm 1.0 Trio 3-fach-Ausführung; 2x beschichtet Pos 2 + 5 (3x vetroFloat)

Aufbau aussen SZR innen	Gesamtstärke	Lichtdurchlässigkeit	U_g -Wert $\text{W/m}^2\text{K}$ EN 673	g-Wert	Lichtreflexion R_{La} aussen	Bewertetes Schall-dämm-Mass R_w	Gewicht kg/m^2	max. Abmessungen	max. Oberfläche
mm	mm	%	Argon $\text{W/m}^2\text{K}$	%	%	dB	kg	cm*	m ²
vLow-E 1.0 4 / 8 / vF 4 / 8 / vLow-E 1.0 4	28	65	A 0.9	43	21	31	30	275 × 195	3.80
vLow-E 1.0 4 / 10 / vF 4 / 10 / vLow-E 1.0 4	32	65	A 0.8	43	21	31	30	275 × 195	3.80
vLow-E 1.0 4 / 12 / vF 4 / 12 / vLow-E 1.0 4	36	65	A 0.7	43	21	32	30	275 × 195	3.80
vLow-E 1.0 4 / 14 / vF 4 / 14 / vLow-E 1.0 4	40	65	A 0.6	43	21	32	30	275 × 195	3.80
vLow-E 1.0 4 / 16 / vF 4 / 16 / vLow-E 1.0 4	44	65	A 0.5	43	21	32	30	275 × 195	3.80
vLow-E 1.0 6 / 12 / vF 6 / 12 / vLow-E 1.0 6	42	64	A 0.7	42	21	34	45	420 × 300	9.00
vLow-E 1.0 8 / 12 / vF 8 / 12 / vLow-E 1.0 8	48	62	A 0.7	41	20	36	60	590 × 310	12.00
vLow-E 1.0 10 / 12 / vF 10 / 12 / vLow-E 1.0 10	54	60	A 0.7	40	20	40	75	590 × 310	18.30
			Krypton						
vLow-E 1.0 4 / 8 / vF 4 / 8 / vLow-E 1.0 4	28	65	K 0.6	43	21	32	30	275 × 195	3.80
vLow-E 1.0 4 / 10 / vF 4 / 10 / vLow-E 1.0 4	32	65	K 0.5	43	21	32	30	275 × 195	3.80
vLow-E 1.0 4 / 12 / vF 4 / 12 / vLow-E 1.0 4	36	65	K 0.4	43	21	33	30	275 × 195	3.80
vLow-E 1.0 4 / 14 / vF 4 / 14 / vLow-E 1.0 4	40	65	K 0.4	43	21	33	30	275 × 195	3.80
vLow-E 1.0 4 / 16 / vF 4 / 16 / vLow-E 1.0 4	44	65	K 0.4	43	21	33	30	275 × 195	3.80
vLow-E 1.0 6 / 12 / vF 6 / 12 / vLow-E 1.0 6	42	64	K 0.4	42	21	35	45	420 × 300	9.00
vLow-E 1.0 8 / 12 / vF 8 / 12 / vLow-E 1.0 8	48	62	K 0.4	41	20	37	60	590 × 310	12.00
vLow-E 1.0 10 / 12 / vF 10 / 12 / vLow-E 1.0 10	54	60	K 0.4	40	20	41	75	590 × 310	18.30
			Krypton/ Argon						
vLow-E 1.0 4 / 8 / vF 4 / 8 / vLow-E 1.0 4	28	65	KA 0.8	43	21	32	30	275 × 195	3.80
vLow-E 1.0 4 / 10 / vF 4 / 10 / vLow-E 1.0 4	32	65	KA 0.7	43	21	32	30	275 × 195	3.80
vLow-E 1.0 4 / 12 / vF 4 / 12 / vLow-E 1.0 4	36	65	KA 0.6	43	21	33	30	275 × 195	3.80
vLow-E 1.0 4 / 14 / vF 4 / 14 / vLow-E 1.0 4	40	65	KA 0.5	43	21	33	30	275 × 195	3.80
vLow-E 1.0 4 / 16 / vF 4 / 16 / vLow-E 1.0 4	44	65	KA 0.5	43	21	33	30	275 × 195	3.80
vLow-E 1.0 6 / 12 / vF 6 / 12 / vLow-E 1.0 6	42	64	KA 0.6	42	21	35	45	420 × 300	9.00
vLow-E 1.0 8 / 12 / vF 8 / 12 / vLow-E 1.0 8	48	62	KA 0.6	41	20	37	60	590 × 310	12.00
vLow-E 1.0 10 / 12 / vF 10 / 12 / vLow-E 1.0 10	54	60	KA 0.6	40	20	41	75	590 × 310	18.30

vF = vetroFloat

* Die zulässige Glasdicke ist unter Berücksichtigung der max. Flächenlast (z.B. Wind) zu ermitteln. Dicken- und Grössentoleranzen sowie Seitenverhältnisse siehe «SIGAB-Richtlinie 003».

vetroTherm 1.0 Trio 3-fach-Ausführung; **2x beschichtet Pos 2 + 5**, (3x vetroFloat OW)
Ausführung in Weissglas

Aufbau aussen SZR innen	Gesamtstärke	Lichtdurchlässigkeit	U _g -Wert W/m ² K EN 673 Argon	g-Wert	Lichtreflexion R _{1a} ausssen	Bewertetes Schalldämm- Mass R _w	Gewicht kg/m ²	max. Abmessungen	max. Oberfläche
mm	mm	%	W/m ² K	%	%	dB	kg	cm*	m ²
vLow-E OW 1.0 4 / 8 / vF OW 4 / 8 / vLow-E OW 1.0 4	28	68	A 0.9	44	22	31	30	275 × 195	3.80
vLow-E OW 1.0 4 / 10 / vF OW 4 / 10 / vLow-E OW 1.0 4	32	68	A 0.8	44	22	31	30	275 × 195	3.80
vLow-E OW 1.0 4 / 12 / vF OW 4 / 12 / vLow-E OW 1.0 4	36	68	A 0.7	44	22	32	30	275 × 195	3.80
vLow-E OW 1.0 4 / 14 / vF OW 4 / 14 / vLow-E OW 1.0 4	40	68	A 0.6	44	22	32	30	275 × 195	3.80
vLow-E OW 1.0 4 / 16 / vF OW 4 / 16 / vLow-E OW 1.0 4	44	68	A 0.5	44	22	32	30	275 × 195	3.80
vLow-E OW 1.0 6 / 12 / vF OW 6 / 12 / vLow-E OW 1.0 6	42	67	A 0.7	44	22	34	45	420 × 300	9.00
vLow-E OW 1.0 8 / 12 / vF OW 8 / 12 / vLow-E OW 1.0 8	48	67	A 0.7	44	22	36	60	590 × 310	12.00
vLow-E OW 1.0 10 / 12 / vF OW 10 / 12 / vLow-E OW 1.0 10	54	67	A 0.7	43	22	40	75	590 × 310	18.30
			Krypton						
vLow-E OW 1.0 4 / 8 / vF OW 4 / 8 / vLow-E OW 1.0 4	28	68	K 0.6	44	22	32	30	275 × 195	3.80
vLow-E OW 1.0 4 / 10 / vF OW 4 / 10 / vLow-E OW 1.0 4	32	68	K 0.5	44	22	32	30	275 × 195	3.80
vLow-E OW 1.0 4 / 12 / vF OW 4 / 12 / vLow-E OW 1.0 4	36	68	K 0.4	44	22	33	30	275 × 195	3.80
vLow-E OW 1.0 4 / 14 / vF OW 4 / 14 / vLow-E OW 1.0 4	40	68	K 0.4	44	22	33	30	275 × 195	3.80
vLow-E OW 1.0 4 / 16 / vF OW 4 / 16 / vLow-E OW 1.0 4	44	68	K 0.4	44	22	33	30	275 × 195	3.80
vLow-E OW 1.0 6 / 12 / vF OW 6 / 12 / vLow-E OW 1.0 6	42	67	K 0.4	44	22	35	45	420 × 300	9.00
vLow-E OW 1.0 8 / 12 / vF OW 8 / 12 / vLow-E OW 1.0 8	48	67	K 0.4	44	22	37	60	590 × 310	12.00
vLow-E OW 1.0 10 / 12 / vF OW 10 / 12 / vLow-E OW 1.0 10	54	67	K 0.4	43	22	41	75	590 × 310	18.30
			Krypton/ Argon						
vLow-E OW 1.0 4 / 8 / vF OW 4 / 8 / vLow-E OW 1.0 4	28	68	KA 0.8	44	22	32	30	275 × 195	3.80
vLow-E OW 1.0 4 / 10 / vF OW 4 / 10 / vLow-E OW 1.0 4	32	68	KA 0.7	44	22	32	30	275 × 195	3.80
vLow-E OW 1.0 4 / 12 / vF OW 4 / 12 / vLow-E OW 1.0 4	36	68	KA 0.6	44	22	33	30	275 × 195	3.80
vLow-E OW 1.0 4 / 14 / vF OW 4 / 14 / vLow-E OW 1.0 4	40	68	KA 0.5	44	22	33	30	275 × 195	3.80
vLow-E OW 1.0 4 / 16 / vF OW 4 / 16 / vLow-E OW 1.0 4	44	68	KA 0.5	44	22	33	30	275 × 195	3.80
vLow-E OW 1.0 6 / 12 / vF OW 6 / 12 / vLow-E OW 1.0 6	42	67	KA 0.6	44	22	35	45	420 × 300	9.00
vLow-E OW 1.0 8 / 12 / vF OW 8 / 12 / vLow-E OW 1.0 8	48	67	KA 0.6	44	22	37	60	590 × 310	12.00
vLow-E OW 1.0 10 / 12 / vF OW 10 / 12 / vLow-E OW 1.0 10	54	67	KA 0.6	43	22	41	75	590 × 310	18.30

vF = vetroFloat OW = Weissglas

* Die zulässige Glasdicke ist unter Berücksichtigung der max. Flächenlast (z.B. Wind) zu ermitteln. Dicken- und Grössentoleranzen sowie Seitenverhältnisse siehe «SIGAB-Richtlinie 003».

Produktvorteile

- eine ausgezeichnete Energiebilanz
- eine hohe Lichtdurchlässigkeit bei tiefem U_g -Wert
- eine hohe Gesamtenergiedurchlässigkeit
- eine neutrale Ansicht und Durchsicht
- auch in Kombination mit selbstreinigendem Glas möglich

vetroTherm G Plus Trio

Mit **vetroTherm G Plus Trio**-Isolierglas bieten wir Ihnen ein 3-fach-Wärmedämm-Isolierglas mit optimaler Energiebilanz. **vetroTherm G Plus Trio** wurde speziell für energieoptimierte 3-fach-Wärmedämm-Isolierglasscheiben entwickelt. Das Ergebnis ist ein deutlich verbesserter Gesamtenergiedurchlassgrad (g-Wert) von bis zu 65%. Gleichzeitig erreicht das Produkt einen U_g -Wert von bis zu $0.6 \text{ W/m}^2\text{K}$ (nach EN).

Explodierende Energiekosten und notwendig gewordene CO_2 -Einsparungen machen **vetroTherm G Plus Trio** zum idealen Produkt für energetische Ansprüche und besten Wohnkomfort.

Foto: Barmelweid



vetroTherm G Plus Trio 3-fach-Ausführung; 2x beschichtet Pos 2 + 5 (3x vetroFloat)

Aufbau ausen SZR innen	Gesamt- stärke	Licht- durch- lässigkeit	U _g -Wert W/m ² K EN 673 Argon	g-Wert %	Licht- reflexion R _{1,a} ausen	Bewer- tetes Schall- dämm- Mass R _w	Ge- wicht kg/m ²	max. Abmessungen	max. Ober- fläche
mm	mm	%	W/m ² K	%	%	dB	kg	cm*	m ²
vLow-E G 4 / 8 / vF 4 / 8 / vLow-E G 4	28	74	A 1.1	60	17	31	30	275 × 195	3.80
vLow-E G 4 / 10 / vF 4 / 10 / vLow-E G 4	32	74	A 0.9	60	17	31	30	275 × 195	3.80
vLow-E G 4 / 12 / vF 4 / 12 / vLow-E G 4	36	74	A 0.8	60	17	32	30	275 × 195	3.80
vLow-E G 4 / 14 / vF 4 / 14 / vLow-E G 4	40	74	A 0.7	60	17	32	30	275 × 195	3.80
vLow-E G 4 / 16 / vF 4 / 16 / vLow-E G 4	44	74	A 0.7	60	17	32	30	275 × 195	3.80
vLow-E G 6 / 12 / vF 6 / 12 / vLow-E G 6	42	72	A 0.8	59	17	34	45	420 × 300	9.00
vLow-E G 8 / 12 / vF 8 / 12 / vLow-E G 8	48	71	A 0.8	57	16	36	60	590 × 310	12.00
vLow-E G 10 / 12 / vF 10 / 12 / vLow-E G 10	54	69	A 0.8	56	16	40	75	590 × 310	18.30
			Krypton						
vLow-E G 4 / 8 / vF 4 / 8 / vLow-E G 4	28	74	K 0.8	60	17	32	30	275 × 195	3.80
vLow-E G 4 / 10 / vF 4 / 10 / vLow-E G 4	32	74	K 0.7	60	17	32	30	275 × 195	3.80
vLow-E G 4 / 12 / vF 4 / 12 / vLow-E G 4	36	74	K 0.6	60	17	33	30	275 × 195	3.80
vLow-E G 4 / 14 / vF 4 / 14 / vLow-E G 4	40	74	K 0.6	60	17	33	30	275 × 195	3.80
vLow-E G 4 / 16 / vF 4 / 16 / vLow-E G 4	44	74	K 0.6	60	17	33	30	275 × 195	3.80
vLow-E G 6 / 12 / vF 6 / 12 / vLow-E G 6	42	72	K 0.6	59	17	35	45	420 × 300	9.00
vLow-E G 8 / 12 / vF 8 / 12 / vLow-E G 8	48	71	K 0.6	57	16	37	60	590 × 310	12.00
vLow-E G 10 / 12 / vF 10 / 12 / vLow-E G 10	54	69	K 0.6	56	16	41	75	590 × 310	18.30
			Krypton/ Argon						
vLow-E G 4 / 8 / vF 4 / 8 / vLow-E G 4	28	74	KA 0.9	60	17	32	30	275 × 195	3.80
vLow-E G 4 / 10 / vF 4 / 10 / vLow-E G 4	32	74	KA 0.8	60	17	32	30	275 × 195	3.80
vLow-E G 4 / 12 / vF 4 / 12 / vLow-E G 4	36	74	KA 0.7	60	17	33	30	275 × 195	3.80
vLow-E G 4 / 14 / vF 4 / 14 / vLow-E G 4	40	74	KA 0.7	60	17	33	30	275 × 195	3.80
vLow-E G 4 / 16 / vF 4 / 16 / vLow-E G 4	44	74	KA 0.6	60	17	33	30	275 × 195	3.80
vLow-E G 6 / 12 / vF 6 / 12 / vLow-E G 6	42	72	KA 0.7	59	17	35	45	420 × 300	9.00
vLow-E G 8 / 12 / vF 8 / 12 / vLow-E G 8	48	71	KA 0.7	57	16	37	60	590 × 310	12.00
vLow-E G 10 / 12 / vF 10 / 12 / vLow-E G 10	54	69	KA 0.7	56	16	41	75	590 × 310	18.30

vF = vetroFloat

* Die zulässige Glasdicke ist unter Berücksichtigung der max. Flächenlast (z.B. Wind) zu ermitteln. Dicken- und Grössentoleranzen sowie Seitenverhältnisse siehe «SIGAB-Richtlinie 003».

vetroTherm G Plus Trio 3-fach-Ausführung; **2x beschichtet Pos 2 + 5** (3x vetroFloat OW)
Ausführung in Weissglas

Aufbau* ausen SZR innen	Ge- sam- stärke	Licht- durch- lässigkeit	U _g -Wert W/m ² K EN 673 Argon	g- Wert	Licht- reflexion R _{La} ausen	Bewer- tetes Schall- dämm- Mass R _w	Ge- wicht kg/m ²	max. Abmes- sungen	max. Ober- fläche
mm	mm	%	W/m ² K	%	%	dB	kg	cm*	m ²
vLow-E G OW 4 / 8 / vF OW 4 / 8 / vLow-E G OW 4	28	76	A 1.1	63	17	31	30	275 × 195	3.80
vLow-E G OW 4 / 10 / vF OW 4 / 10 / vLow-E G OW 4	32	76	A 0.9	63	17	31	30	275 × 195	3.80
vLow-E G OW 4 / 12 / vF OW 4 / 12 / vLow-E G OW 4	36	76	A 0.8	63	17	32	30	275 × 195	3.80
vLow-E G OW 4 / 14 / vF OW 4 / 14 / vLow-E G OW 4	40	76	A 0.7	63	17	32	30	275 × 195	3.80
vLow-E G OW 4 / 16 / vF OW 4 / 16 / vLow-E G OW 4	44	76	A 0.7	63	17	32	30	275 × 195	3.80
vLow-E G OW 6 / 12 / vF OW 6 / 12 / vLow-E G OW 6	42	75	A 0.8	62	17	34	45	420 × 300	9.00
vLow-E G OW 8 / 12 / vF OW 8 / 12 / vLow-E G OW 8	48	75	A 0.8	62	17	36	60	590 × 310	12.00
vLow-E G OW 10 / 12 / vF OW 10 / 12 / vLow-E G OW 10	54	75	A 0.8	61	17	40	75	590 × 310	18.30
			Krypton						
vLow-E G OW 4 / 8 / vF OW 4 / 8 / vLow-E G OW 4	28	76	K 0.8	63	17	32	30	275 × 195	3.80
vLow-E G OW 4 / 10 / vF OW 4 / 10 / vLow-E G OW 4	32	76	K 0.7	63	17	32	30	275 × 195	3.80
vLow-E G OW 4 / 12 / vF OW 4 / 12 / vLow-E G OW 4	36	76	K 0.6	63	17	33	30	275 × 195	3.80
vLow-E G OW 4 / 14 / vF OW 4 / 14 / vLow-E G OW 4	40	76	K 0.6	63	17	33	30	275 × 195	3.80
vLow-E G OW 4 / 16 / vF OW 4 / 16 / vLow-E G OW 4	44	76	K 0.6	63	17	33	30	275 × 195	3.80
vLow-E G OW 6 / 12 / vF OW 6 / 12 / vLow-E G OW 6	42	75	K 0.6	62	17	35	45	420 × 300	9.00
vLow-E G OW 8 / 12 / vF OW 8 / 12 / vLow-E G OW 8	48	75	K 0.6	62	17	37	60	590 × 310	12.00
vLow-E G OW 10 / 12 / vF OW 10 / 12 / vLow-E G OW 10	54	75	K 0.6	61	17	41	75	590 × 310	18.30
			Krypton/ Argon						
vLow-E G OW 4 / 8 / vF OW 4 / 8 / vLow-E G OW 4	28	76	KA 0.9	63	17	32	30	275 × 195	3.80
vLow-E G OW 4 / 10 / vF OW 4 / 10 / vLow-E G OW 4	32	76	KA 0.8	63	17	32	30	275 × 195	3.80
vLow-E G OW 4 / 12 / vF OW 4 / 12 / vLow-E G OW 4	36	76	KA 0.7	63	17	33	30	275 × 195	3.80
vLow-E G OW 4 / 14 / vF OW 4 / 14 / vLow-E G OW 4	40	76	KA 0.7	63	17	33	30	275 × 195	3.80
vLow-E G OW 4 / 16 / vF OW 4 / 16 / vLow-E G OW 4	44	76	KA 0.6	63	17	33	30	275 × 195	3.80
vLow-E G OW 6 / 12 / vF OW 6 / 12 / vLow-E G OW 6	42	75	KA 0.7	62	17	35	45	420 × 300	9.00
vLow-E G OW 8 / 12 / vF OW 8 / 12 / vLow-E G OW 8	48	75	KA 0.7	62	17	37	60	590 × 310	12.00
vLow-E G OW 10 / 12 / vF OW 10 / 12 / vLow-E G OW 10	54	75	KA 0.7	61	17	41	75	590 × 310	18.30

vF = vetroFloat OW = Weissglas

* Die zulässige Glasdicke ist unter Berücksichtigung der max. Flächenlast (z.B. Wind) zu ermitteln. Dicken- und Grössentoleranzen sowie Seitenverhältnisse siehe «SIGAB-Richtlinie 003».

Produktvorteile

- 1–2 °C höhere Oberflächentemperatur
- kondensatarmer Isolierverglasung
- verhindert Folgeschäden an Fensterrahmen
- verringert den Wärmeverlust
- auch in Kombination mit selbstreinigendem Glas möglich

vetroTherm mit ECO-Spacer

Was ist eine «Warme Kante»?

Als «Warme Kante» bezeichnet man das thermische Zusammenspiel von Glasscheibe, Fensterrahmen und Abstandhalter im Randverbund eines Mehrscheibenisoliertglasfensters. Bleiben die Energieverluste zwischen Fensteraußen- und -innenseite gering, so spricht man in nördlichen Breitengraden aufgrund der meist niedrigeren Aussentemperatur von einer «Warmen Kante». Bis in die 1990er-Jahre wurden bei Isoliergläsern Abstandhalter aus Aluminium verwendet. Da Aluminium eine gute Wärmeleitfähigkeit besitzt, kühlt sich der Scheibenrand bei niedrigen Aussentemperaturen stark ab. Diese Abkühlung am Rand ist mit einem Abstandhalter mit geringer Wärmeleitfähigkeit nur minimal. Die Gesamtkonstruktion Fenster (U_w) kann dabei je nach Fensterformat und Materialgruppe um 0.1 bis 0.3 W/m²K verbessert werden.

Verbesserte Isolation im Randbereich

Zur Berechnung des U_w -Wertes nach EN ISO 10077 ist folgende Formel zu berücksichtigen:

$$U_w = \frac{U_g \cdot A_g + U_f \cdot A_f + \Psi \cdot L_g}{A_g + A_f}$$

U_w Wärmedurchgangskoeffizient Fenster

A_f Fläche des Rahmens

U_f Wärmedurchgangskoeffizient des Rahmens

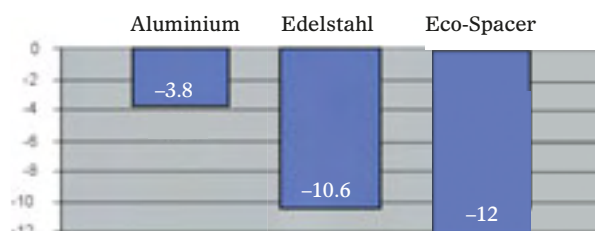
A_g Fläche der Verglasung

U_g Wärmedurchgangskoeffizient der Verglasung

L_g Umfang der Verglasung

Ψ Linearer Wärmedurchgangskoeffizient der Verglasung

vetroTherm mit ECO-Spacer bietet mittels Verwendung eines wärmegeprägten Abstandhalters eine zusätzliche Verbesserung der Wärmedämmung im Randbereich der Isolierglasscheibe. Zudem wird eine allfällige Kondensatbildung im Übergangsbereich vom Glas zum Rahmen wesentlich eliminiert.



Die Grafik zeigt, bei welcher kritischen Aussentemperatur (°C) sich in der Randzone des Isolierglases unerwünschter Kondensat bilden kann (Basis innen 20 °C, 50% rel. Luftfeuchte/Metallrahmen).

Welchen Nutzen hat eine «Warme Kante»?

Die Luftzirkulation in Fensternähe wird durch die «Warme Kante» deutlich vermindert. Der direkt sichtbare Vorteil einer «Warmen Kante» ist die Reduzierung der Kondensatbildung am Randbereich des Fensters. Durch die verbesserte Isolierleistung des Abstandhalters kann sich weniger Tauwasser am raumseitigen Randbereich des Fensterrahmens absetzen und beugt so einer Schimmelbildung, Farbveränderung und Wasserflecken am Fensterrahmen vor. Diese Vorteile spiegeln sich in der Langlebigkeit des Fensters wider. Zugleich werden Energieeinsparpotenziale genutzt, was eine Reduzierung der Heizkosten bedeutet.

Warum der Einsatz eines Abstandhalters mit geringer Wärmeleitfähigkeit die bessere Entscheidung ist

Ein Abstandhalter mit geringer Wärmeleitfähigkeit ist ein Produkt, das auch bei verschiedenen Rahmenmaterialien äusserst niedrige Psi-Werte des Glasrandverbundes und damit hervorragende U_w -Werte aufweist.

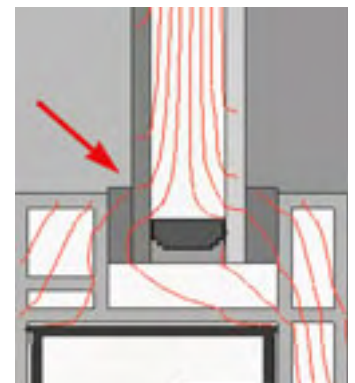
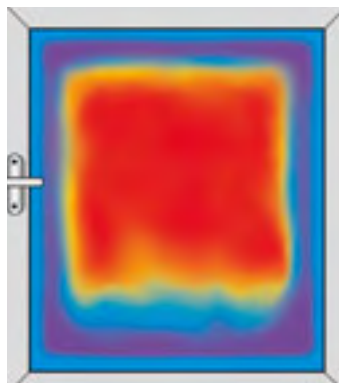


Kondensat im Randbereich der Innenscheibe

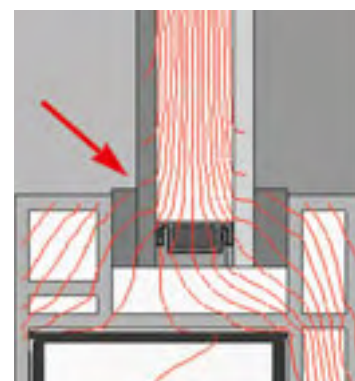
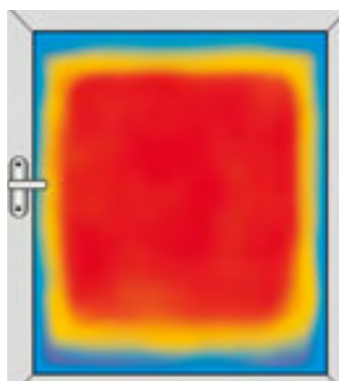
Längenbezogener Wärmedurchgangskoeffizient des Glasrandverbundes Ψ_g

Der Wärmedurchgangskoeffizient Ψ_g gibt den Wärmestrom in Watt an, der durch 1 m Glasrandlänge pro Kelvin Temperaturdifferenz der Luft der beidseitig angrenzenden Räume fliesst. Die Glasrandlänge ist definiert als sichtbare Perimeterlänge des Glasrandes bei eingebautem Zustand in den Fensterrahmen. Die Bestimmung des längenbezogenen Wärmedurchlasskoeffizienten Ψ_g erfolgt auf rechnerischem Weg gemäss EN ISO 10077-2.

Die Infrarotaufnahme zeigt deutliche Wärmebrücken bei herkömmlichen Aluminium-Abstandhaltern



So gut wie keine Wärmebrücken mehr. Mit Eco-Spacer für eine deutliche thermische Verbesserung



Unsere Abstandhalter-Systeme mit geringer Wärmeleitfähigkeit

ECO-Spacer

Der ECO-Spacer ist ein extrudiertes Struktursilikon-Schaumprofil aus hitzefixiertem Polymer mit eingearbeitetem Trockenmittel. Im Aufbau beinhaltet sind eine weiterentwickelte, mehrschichtige Dampfsperre, die Feuchtigkeit aus und das Gas in der Isolierglaseinheit hält. Die flexible Schaummatrix des ECO-Spacer ist ausserordentlich atmungsaktiv und gestattet so dem hohen Tro-

ckenmittelanteil, die Feuchtigkeit noch schneller zu absorbieren. Die Kombination der eigenen Dampfsperre mit dem äusseren Dichtstoff hält Feuchtigkeit fern und Gas in der Isolierglaseinheit.

Der ECO-Spacer leitet die Wärme 950-mal weniger als Aluminium.

Spezifikationen ECO-Spacer

Abstandhalterbreiten

ECO-Spacer ist in den Breiten 8.2, 10.2, 12.2, 14.2, 16.2, 18.2 und 20.2 mm erhältlich.

Farben

Standard hellgrau und schwarz

UV-Beständigkeit

Die UV-Beständigkeit wurde erfolgreich geprüft.

Normprüfungen am Isolierglas

Fogging-Prüfung EN 1279-6 (bei +60°C und +80°C)

Feuchtaufnahme nach EN 1279-2

Gasverlustrate nach EN 1279-3

Wärmetechnische Daten ECO-Spacer

Rahmen	Metall-/WGP-Fenster		Kunststofffenster		Holzfenster		Holz-/Metall-Fenster	
2-Scheiben-Isolierglas (4/16/4, 90% Argonfüllung, Beschichtung #3 = 0.03)	2 IG		2 IG		2 IG		2 IG	
	Aluminium- Abstandhalter	ECO-Spacer	Aluminium- Abstandhalter	ECO-Spacer	Aluminium- Abstandhalter	ECO-Spacer	Aluminium- Abstandhalter	ECO-Spacer
ψ -Wert	0.111 W/mK	0.036 W/mK	0.077 W/mK	0.032 W/mK	0.081 W/mK	0.031 W/mK	0.092 W/mK	0.033 W/mK
Oberflächentemperatur T _{oi} bei -10°C, +20°C	4.7°C	13.4°C	5.3°C	13.2°C	4.1°C	12.5°C	2.3°C	12.0°C
3-Scheiben-Isolierglas (4/12/4/12/4, 90% Argon- füllung, Beschichtung #2 = #5 = 0.03)	3 IG		3 IG		3 IG		3 IG	
	Aluminium- Abstandhalter	ECO-Spacer	Aluminium- Abstandhalter	ECO-Spacer	Aluminium- Abstandhalter	ECO-Spacer	Aluminium- Abstandhalter	ECO-Spacer
ψ -Wert	0.111 W/mK	0.031 W/mK	0.075 W/mK	0.030 W/mK	0.086 W/mK	0.029 W/mK	0.097 W/mK	0.030 W/mK
Oberflächentemperatur T _{oi} bei -10°C, +20°C	7.1°C	14.8°C	6.8°C	14.3°C	6.2°C	13.6°C	4.7°C	13.8°C

Anmerkung

Der Ψ-Wert ist von vielen Einflüssen abhängig:

- Einstandstiefe des Glases in den Glasfalz
- U_g-Wert der Isolierverglasung
- U_f-Wert der Fensterrahmen
- Werte nach EN ISO 10077

Thermix-Abstandhalter

Thermix-Abstandhalter werden aus Kunststoff gefertigt. Zusätzlich wird der Kunststoff Polypropylen, der für seine niedrige Wärmeleitfähigkeit bekannt ist, sowohl als verstärkendes Material als auch zur besseren thermischen Trennung eingesetzt.

Die perfekte Symbiose von Edelstahl und Polypropylen ermöglicht bei einer hohen Diffusionsdichte gleichzeitig eine sehr niedrige Wärmeübertragung im Isolierglasverbund.

Spezifikationen Thermix-Anstandhalter

Abstandhalterbreiten

Thermix ist in den Breiten 8, 10, 12, 14, 15, 16, 18, 20 und 22 mm erhältlich.

Farben

Standard RAL 9005 (schwarz) und RAL 7040 (grau)

UV-Beständigkeit

Die UV-Beständigkeit wurde erfolgreich geprüft.

Normprüfungen am Isolierglas

Fogging-Prüfung EN 1279-6 (bei +60°C und +80°C)

Feuchteaufnahme nach EN 1279-2

Gasverlustrate nach EN 1279-3

Wärmetechnische Daten Thermix

Rahmen	Metall-/WGP-Fenster		Kunststofffenster		Holzfenster		Holz-/Metall-Fenster	
2-Scheiben-Isolierglas (4/16/4, 90% Argonfüllung, Beschichtung #3 = 0.03)	2 IG		2 IG		2 IG		2 IG	
	Aluminium- Abstandhalter	Thermix- Abstandhalter	Aluminium- Abstandhalter	Thermix- Abstandhalter	Aluminium- Abstandhalter	Thermix- Abstandhalter	Aluminium- Abstandhalter	Thermix- Abstandhalter
ψ -Wert	0.111 W/mK	0.050 W/mK	0.077 W/mK	0.041 W/mK	0.081 W/mK	0.041 W/mK	0.092 W/mK	0.045 W/mK
Oberflächentemperatur T _{oi} bei -10°C, +20°C	4.7°C	9.5°C	5.3°C	9.5°C	4.1°C	8.6°C	2.3°C	7.4°C

3-Scheiben-Isolierglas (4/12/4/12/4, 90% Argon- füllung, Beschichtung #2 = #5 = 0.03)	3 IG		3 IG		3 IG		3 IG	
	Aluminium- Abstandhalter	Thermix- Abstandhalter	Aluminium- Abstandhalter	Thermix- Abstandhalter	Aluminium- Abstandhalter	Thermix- Abstandhalter	Aluminium- Abstandhalter	Thermix- Abstandhalter
ψ -Wert	0.111 W/mK	0.045 W/mK	0.075 W/mK	0.039 W/mK	0.086 W/mK	0.040 W/mK	0.097 W/mK	0.043 W/mK
Oberflächentemperatur T _{oi} bei -10°C, +20°C	7.1°C	11.9°C	6.8°C	11.0°C	6.2°C	11.0°C	4.7°C	10.1°C

Anmerkung

Der Ψ-Wert ist von vielen Einflüssen abhängig:

- Einstandstiefe des Glases in den Glasfalz
- U_f-Wert der Fensterrahmen
- U_g-Wert der Isolierverglasung
- Werte nach EN ISO 10077

Vergleichstabelle Ψ -Werte

Ψ -Werte für verschiedene Rahmenkonstruktionen mit 2-fach-Isolierglas (4/16/4, 90% Argonfüllung, Beschichtung #3 = 0.03).

Rahmenmaterial	Abstandhalter	Längenbezogener Wärmedurchgangskoeffizient Ψ in W/mK
Metall-WGP	Eco-Spacer	0.036
	Kunststoff-Abstandhalter Thermix	0.050
	Aluminium	0.111
Kunststoff-PVC	Eco-Spacer	0.032
	Kunststoff-Abstandhalter Thermix	0.041
	Aluminium	0.077
Holz	Eco-Spacer	0.031
	Kunststoff-Abstandhalter Thermix	0.041
	Aluminium	0.081
Holz/Metall	Eco-Spacer	0.033
	Kunststoff-Abstandhalter Thermix	0.045
	Aluminium	0.092

Ψ -Werte für verschiedene Rahmenkonstruktionen mit 3-fach-Isolierglas (4/12/4/12/4, 90% Argonfüllung, Beschichtung #2 = #5 = 0.03).

Rahmenmaterial	Abstandhalter	Längenbezogener Wärmedurchgangskoeffizient Ψ in W/mK
Metall-WGP	Eco-Spacer	0.031
	Kunststoff-Abstandhalter Thermix	0.045
	Aluminium	0.111
Kunststoff-PVC	Eco-Spacer	0.030
	Kunststoff-Abstandhalter Thermix	0.039
	Aluminium	0.077
Holz	Eco-Spacer	0.029
	Kunststoff-Abstandhalter Thermix	0.040
	Aluminium	0.086
Holz/Metall	Eco-Spacer	0.030
	Kunststoff-Abstandhalter Thermix	0.043
	Aluminium	0.097

Anmerkung

Der Ψ -Wert ist von vielen Einflüssen abhängig:

- Einstandstiefe des Glases in den Glasfalz
- U_f -Wert der Fensterrahmen
- U_g -Wert der Isolierverglasung

Flachglas (Schweiz) AG
Zentrumstrasse 2
CH-4806 Wikon
Tel. +41 62 745 00 30

Flachglas Wikon AG
Industriestrasse 10
CH-4806 Wikon
Tel. +41 62 745 01 01

Flachglas Thun AG
Moosweg 21
CH-3645 Gwatt/Thun
Tel. +41 33 334 50 50

info@flachglas.ch

Unternehmen der Flachglas Gruppe

www.flachglas.ch

Titelseite: Vaillant Arena Davos
© Architektur: Marques Architekten AG, Luzern;
Fotograf: Ruedi Walti, Basel