



Verre isolant

vetroIso/vetroTherm/vetroSol/vetroProtect:
le vitrage isolant adapté à chaque application

Avantages du produit

- Un coefficient U_g - exceptionnel de 1,1 à 0.4 W/m²K
- Possibilités de combinaisons avec divers vitrages fonctionnels **vetroSafe** (verre feuilleté de sécurité) ou **vetroDur** (verre de sécurité trempée)
- Possible aussi en combinaison avec du verre autonettoyant

vetroTherm 1.1

Le verre assume ses responsabilités. De nos jours, la protection de notre climat est un des plus grands défis au monde – et chacun d’entre nous y joue un rôle important. C’est en particulier le chauffage des pièces qui consomme une énergie considérable et qui provoque des émissions de CO₂ aussi élevées. Une isolation thermique optimale permet de réduire nettement la consommation en énergie – des solutions innovantes sont très demandées, surtout dans le cas des façades en verre et des fenêtres.

Salle del Castillo, Vevey
Architekt: architecum gmbh sàrl
Foto: Thomas Telley, Architekturfotografie



vetroTherm 1.1 est un perfectionnement de notre vaste gamme de vitrages isolants. Grâce au perfectionnement continu, nous sommes en mesure de vous proposer **vetroTherm 1.1** avec une émissivité plus faible. Le nouveau vitrage à isolation thermique renforcée séduit par son apparence neutre et sa transmission lumineuse élevée. Le coefficient U_g - de 1,1 W/m²K et le coefficient g de 66% permettent d’obtenir un bilan énergétique positif pour le bâtiment. La transmission lumineuse de 83% assure de surcroît des pièces particulièrement lumineuses.

Economies sur les coûts de chauffage

Dès lors que l’on souhaite quantifier la réduction des déperditions de chaleur, il convient de procéder à la comparaison suivante de consommation de fioul:

Économies par saison de chauffage:

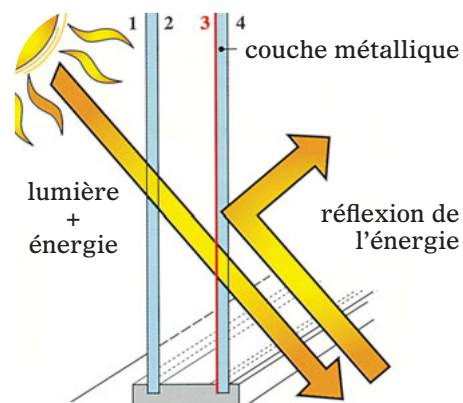
| Vitrage isolant conventionnel (U_g 3,0 W/m ² K) | vetroTherm 1.1 (U_g 1,1 W/m ² K) | vetroTherm 1.1 Trio (U_g 0,7 W/m ² K) |
|---|---|---|
| | Réduction: env. 550 litres d’huile, 1400 kg CO ₂ | Réduction: env. 670 litres d’huile, 1700 kg CO ₂ |



Lors des planifications il faudrait également tenir compte du gain énergétique - valeur g - du verre isolant.

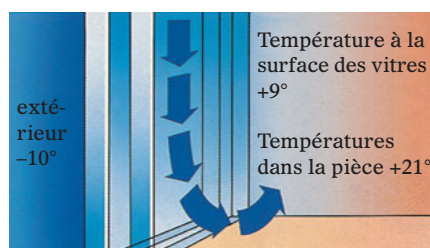
Possibilités réduction des dissipations thermiques:

- Utilisation d'une couche isolante présentant une émissivité très faible
- Utilisation de gaz rares dans l'espace d'air (argon ou krypton)
- Choix de l'espace d'air idéal
- Utilisation de vitrages isolants triples



Avec **vetroTherm 1.1**, l'ambiance est également agréable et chaude, même à proximité d'une fenêtre. Grâce à d'excellentes propriétés isolantes, les différences de température entre la surface de la vitre et l'air ambiant sont minimisées. Les effets de courant d'air et les zones froides n'ont aucune chance.

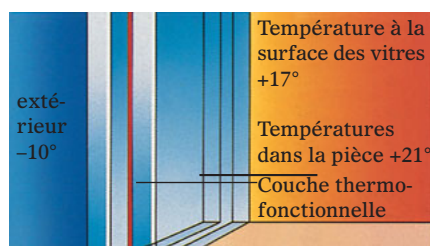
vetroIso 1.1



vetroTherm offre:

- Des dissipations thermiques réduites, donc un meilleur confort d'habitation
- Pas de zones froides et d'effets de courants d'air désagréables dus à des températures surfaciques plus élevées
- Faibles coûts de chauffage
- La possibilité d'utilisation du verre sur de grandes surfaces

vetroTherm 1.1



Températures de surface de la vitre donnant du côté de la pièce avec une température ambiante de 21 °C

| Type de vitrage | Température extérieure de: | | | | | |
|--|----------------------------|-------|--------|--------|--------|--------|
| | ± 0 °C | -5 °C | -10 °C | -15 °C | -20 °C | -25 °C |
| vetroIso (double $U_g = 3,0 \text{ W/m}^2\text{K}$) | +12 | +11 | +9 | +7 | +5 | +3 |
| vetroIso Trio (triple $U_g = 2,1 \text{ W/m}^2\text{K}$) | +12 | +13 | +12 | +10 | +9 | +8 |
| vetroTherm 1.1 (double $U_g = 1,1 \text{ W/m}^2\text{K}$) | +18 | +17 | +17 | +15 | +15 | +14 |
| vetroTherm 1.1 Trio (triple $U_g = 0,5 \text{ W/m}^2\text{K}$) | +19 | +18 | +18 | +16 | +16 | +15 |

vetroTherm 1.1 exécution double, 1x couche Low-E Pos 3, (2 x vetroFloat)

| Composition extérieur espace intérieur | Épaisseur totale | Transmission lumineuse | Coeff. U _g W/m ² K EN 673 | Coeff. g | Réflexion lumineuse R _L | Indice d'affaiblissement acoustique R _w | Poids kg/m ² | Dimensions max. | Surface max. |
|--|------------------|------------------------|---|----------|------------------------------------|--|-------------------------|-------------------|----------------|
| mm | mm | % | Argon W/m ² K | % | ext. % | dB | kg | cm ^{***} | m ² |
| vF 4 / 10 / vLow-E 1.1 4 | 18 | 82 | A 1.4 | 64 | 12 | 29 | 20 | 275 x 195 | 3.80 |
| vF 4 / 12 / vLow-E 1.1 4 | 20 | 82 | A 1.3 | 64 | 12 | 29 | 20 | 275 x 195 | 3.80 |
| vF 4 / 14 / vLow-E 1.1 4 | 22 | 82 | A 1.1* | 64 | 12 | 30 | 20 | 275 x 195 | 3.80 |
| vF 4 / 15 / vLow-E 1.1 4 | 23 | 82 | A 1.1 | 64 | 12 | 30 | 20 | 275 x 195 | 3.80 |
| vF 4 / 16 / vLow-E 1.1 4 | 24 | 82 | A 1.1 | 64 | 12 | 31 | 20 | 275 x 195 | 3.80 |
| vF 4 / 18 / vLow-E 1.1 4 | 26 | 82 | A 1.1 | 64 | 12 | 30 | 20 | 275 x 195 | 3.80 |
| vF 4 / 20 / vLow-E 1.1 4 | 28 | 82 | A 1.1 | 64 | 12 | 30 | 20 | 275 x 195 | 3.80 |
| vF 5 / 16 / vLow-E 1.1 5 | 26 | 81 | A 1.1 | 64 | 12 | 31 | 25 | 350 x 245 | 6.00 |
| vF 6 / 16 / vLow-E 1.1 6 | 28 | 80 | A 1.1 | 63 | 12 | 34 | 30 | 420 x 300 | 9.00 |
| vF 8 / 16 / vLow-E 1.1 8 | 32 | 79 | A 1.1 | 62 | 12 | 32 | 40 | 590 x 310 | 12.00 |
| vF 10 / 16 / vLow-E 1.1 10 | 36 | 77 | A 1.1 | 60 | 12 | 33 | 50 | 590 x 310 | 18.30 |
| | | | Krypton | | | | | | |
| vF 4 / 10 / vLow-E 1.1 4 | 18 | 82 | K 1.0 | 64 | 12 | 30 | 20 | 275 x 195 | 3.80 |
| vF 4 / 12 / vLow-E 1.1 4 | 20 | 82 | K 1.0** | 64 | 12 | 31 | 20 | 275 x 195 | 3.80 |
| vF 4 / 14 / vLow-E 1.1 4 | 22 | 82 | K 1.1 | 64 | 12 | 31 | 20 | 275 x 195 | 3.80 |
| vF 4 / 15 / vLow-E 1.1 4 | 23 | 82 | K 1.1 | 64 | 12 | 31 | 20 | 275 x 195 | 3.80 |
| vF 4 / 16 / vLow-E 1.1 4 | 24 | 82 | K 1.1 | 64 | 12 | 32 | 20 | 275 x 195 | 3.80 |
| vF 4 / 18 / vLow-E 1.1 4 | 26 | 82 | K 1.1 | 64 | 12 | 31 | 20 | 275 x 195 | 3.80 |
| vF 4 / 20 / vLow-E 1.1 4 | 28 | 82 | K 1.1 | 64 | 12 | 31 | 20 | 275 x 195 | 3.80 |
| vF 5 / 16 / vLow-E 1.1 5 | 26 | 81 | K 1.1 | 64 | 12 | 32 | 25 | 350 x 245 | 6.00 |
| vF 6 / 16 / vLow-E 1.1 6 | 28 | 80 | K 1.1 | 63 | 12 | 35 | 30 | 420 x 300 | 9.00 |
| vF 8 / 16 / vLow-E 1.1 8 | 32 | 79 | K 1.1 | 62 | 12 | 33 | 40 | 590 x 310 | 12.00 |
| vF 10 / 16 / vLow-E 1.1 10 | 36 | 77 | K 1.1 | 60 | 12 | 34 | 50 | 590 x 310 | 18.30 |
| | | | Krypton/Argon | | | | | | |
| vF 4 / 10 / vLow-E 1.1 4 | 18 | 82 | KA 1.2 | 64 | 12 | 30 | 20 | 275 x 195 | 3.80 |
| vF 4 / 12 / vLow-E 1.1 4 | 20 | 82 | KA 1.1 | 64 | 12 | 31 | 20 | 275 x 195 | 3.80 |
| vF 4 / 14 / vLow-E 1.1 4 | 22 | 82 | KA 1.2 | 64 | 12 | 31 | 20 | 275 x 195 | 3.80 |
| vF 4 / 15 / vLow-E 1.1 4 | 23 | 82 | KA 1.2 | 64 | 12 | 31 | 20 | 275 x 195 | 3.80 |
| vF 4 / 16 / vLow-E 1.1 4 | 24 | 82 | KA 1.2 | 64 | 12 | 32 | 20 | 275 x 195 | 3.80 |
| vF 4 / 18 / vLow-E 1.1 4 | 26 | 82 | KA 1.2 | 64 | 12 | 31 | 20 | 275 x 195 | 3.80 |
| vF 4 / 20 / vLow-E 1.1 4 | 28 | 82 | KA 1.2 | 64 | 12 | 31 | 20 | 275 x 195 | 3.80 |
| vF 5 / 16 / vLow-E 1.1 5 | 26 | 81 | KA 1.2 | 64 | 12 | 32 | 25 | 350 x 245 | 6.00 |
| vF 6 / 16 / vLow-E 1.1 6 | 28 | 80 | KA 1.2 | 63 | 12 | 35 | 30 | 420 x 300 | 9.00 |
| vF 8 / 16 / vLow-E 1.1 8 | 32 | 79 | KA 1.2 | 62 | 12 | 33 | 40 | 590 x 310 | 12.00 |
| vF 10 / 16 / vLow-E 1.1 10 | 36 | 77 | KA 1.2 | 60 | 12 | 34 | 50 | 590 x 310 | 18.30 |

Verre protégeant les oiseaux 

Le coefficient U a été déterminé théoriquement conformément à EN 673, l'épaisseur de vitrage étant de 2 x 4 mm avec un taux de remplissage en gaz de 90%. Les coefficients U suivi d'une astérisque * contiennent un taux de remplissage en gaz de 91%. Valeurs techniques lumineuses conformes à EN 410.

vF = vetroFloat

* Contiennent un taux de remplissage gaz de 91% ** Contiennent un taux de remplissage gaz de 92%

*** Il convient de déterminer l'épaisseur de verre admissible en fonction de la charge surfacique maximale (par exemple vent). Pour les tolérances d'épaisseur, dimensionnelles et le rapport des côtés, se référer à la section «Directive SIGAB 003».

vetroTherm 1.1 exécution double, 1x couche Low-E Pos 3 (2x vetroFloat OW)

Exécution en verre extra blanc

| Composition extérieur espace intérieur | Épais- seur totale | Trans- mission lumi- neuse | Coeff. U_g W/m ² K EN 673 | Coeff. g | Réflexion lumineuse R_{La} | Indice d'affaibli- sément acoustique R_w | Poids kg/m ² | Dimensions max. | Sur- face max. |
|--|--------------------------|-------------------------------------|--|----------|------------------------------------|--|----------------------------|--------------------|----------------------|
| mm | mm | % | W/m ² K | % | % | dB | kg | cm*** | m ² |
| vF OW 4 / 10 / vLow-E 1.1 OW 4 | 18 | 84 | A 1.4 | 67 | 12 | 29 | 20 | 275 x 195 | 3.80 |
| vF OW 4 / 12 / vLow-E 1.1 OW 4 | 20 | 84 | A 1.3 | 67 | 12 | 29 | 20 | 275 x 195 | 3.80 |
| vF OW 4 / 14 / vLow-E 1.1 OW 4 | 22 | 84 | A 1.1* | 67 | 12 | 30 | 20 | 275 x 195 | 3.80 |
| vF OW 4 / 15 / vLow-E 1.1 OW 4 | 23 | 84 | A 1.1 | 67 | 12 | 30 | 20 | 275 x 195 | 3.80 |
| vF OW 4 / 16 / vLow-E 1.1 OW 4 | 24 | 84 | A 1.1 | 67 | 12 | 31 | 20 | 275 x 195 | 3.80 |
| vF OW 4 / 18 / vLow-E 1.1 OW 4 | 26 | 84 | A 1.1 | 67 | 12 | 30 | 20 | 275 x 195 | 3.80 |
| vF OW 4 / 20 / vLow-E 1.1 OW 4 | 28 | 84 | A 1.1 | 67 | 12 | 30 | 20 | 275 x 195 | 3.80 |
| vF OW 6 / 16 / vLow-E 1.1 OW 6 | 28 | 83 | A 1.1 | 66 | 12 | 34 | 30 | 420 x 300 | 9.00 |
| vF OW 8 / 16 / vLow-E 1.1 OW 8 | 32 | 83 | A 1.1 | 66 | 12 | 32 | 40 | 590 x 310 | 12.00 |
| vF OW 10 / 16 / vLow-E 1.1 OW 10 | 36 | 83 | A 1.1 | 66 | 12 | 33 | 50 | 590 x 310 | 18.30 |
| | | | Krypton | | | | | | |
| vF OW 4 / 10 / vLow-E 1.1 OW 4 | 18 | 84 | K 1.0 | 67 | 12 | 30 | 20 | 275 x 195 | 3.80 |
| vF OW 4 / 12 / vLow-E 1.1 OW 4 | 20 | 84 | K 1.0 | 67 | 12 | 31 | 20 | 275 x 195 | 3.80 |
| vF OW 4 / 14 / vLow-E 1.1 OW 4 | 22 | 84 | K 1.0** | 67 | 12 | 31 | 20 | 275 x 195 | 3.80 |
| vF OW 4 / 15 / vLow-E 1.1 OW 4 | 23 | 84 | K 1.1 | 67 | 12 | 31 | 20 | 275 x 195 | 3.80 |
| vF OW 4 / 16 / vLow-E 1.1 OW 4 | 24 | 84 | K 1.1 | 67 | 12 | 32 | 20 | 275 x 195 | 3.80 |
| vF OW 4 / 18 / vLow-E 1.1 OW 4 | 26 | 84 | K 1.1 | 67 | 12 | 31 | 20 | 275 x 195 | 3.80 |
| vF OW 4 / 20 / vLow-E 1.1 OW 4 | 28 | 84 | K 1.1 | 67 | 12 | 31 | 20 | 275 x 195 | 3.80 |
| vF OW 6 / 16 / vLow-E 1.1 OW 6 | 28 | 83 | K 1.1 | 66 | 12 | 35 | 30 | 420 x 300 | 9.00 |
| vF OW 8 / 16 / vLow-E 1.1 OW 8 | 32 | 83 | K 1.1 | 66 | 12 | 33 | 40 | 590 x 310 | 12.00 |
| vF OW 10 / 16 / vLow-E 1.1 OW 10 | 36 | 83 | K 1.1 | 66 | 12 | 34 | 50 | 590 x 310 | 18.30 |
| | | | Krypton/ Argon | | | | | | |
| vF OW 4 / 10 / vLow-E 1.1 OW 4 | 18 | 84 | KA 1.2 | 67 | 12 | 30 | 20 | 275 x 195 | 3.80 |
| vF OW 4 / 12 / vLow-E 1.1 OW 4 | 20 | 84 | KA 1.1 | 67 | 12 | 31 | 20 | 275 x 195 | 3.80 |
| vF OW 4 / 14 / vLow-E 1.1 OW 4 | 22 | 84 | KA 1.2 | 67 | 12 | 31 | 20 | 275 x 195 | 3.80 |
| vF OW 4 / 15 / vLow-E 1.1 OW 4 | 23 | 84 | KA 1.2 | 67 | 12 | 31 | 20 | 275 x 195 | 3.80 |
| vF OW 4 / 16 / vLow-E 1.1 OW 4 | 24 | 84 | KA 1.2 | 67 | 12 | 32 | 20 | 275 x 195 | 3.80 |
| vF OW 4 / 18 / vLow-E 1.1 OW 4 | 26 | 84 | KA 1.2 | 67 | 12 | 31 | 20 | 275 x 195 | 3.80 |
| vF OW 4 / 20 / vLow-E 1.1 OW 4 | 28 | 84 | KA 1.2 | 67 | 12 | 31 | 20 | 275 x 195 | 3.80 |
| vF OW 6 / 16 / vLow-E 1.1 OW 6 | 28 | 83 | KA 1.2 | 66 | 12 | 35 | 30 | 420 x 300 | 9.00 |
| vF OW 8 / 16 / vLow-E 1.1 OW 8 | 32 | 83 | KA 1.2 | 66 | 12 | 33 | 40 | 590 x 310 | 12.00 |
| vF OW 10 / 16 / vLow-E 1.1 OW 10 | 36 | 83 | KA 1.2 | 66 | 12 | 34 | 50 | 590 x 310 | 18.30 |

Verre protégeant les oiseaux



vF = vetroFloat OW = Weissglas (extra blanc)

* Contiennent un taux de remplissage gaz de 91% ** Contiennent un taux de remplissage gaz de 92%

*** Il convient de déterminer l'épaisseur de verre admissible en fonction de la charge surfacique maximale (par exemple vent).
Pour les tolérances d'épaisseur, dimensionnelles et le rapport des côtés, se référer à la section «Directive SIGAB 003».

vetroTherm 1.1 Trio

Une protection triple protège bien mieux. Des vitrages isolés insuffisamment gaspillent de l'énergie et provoquent ainsi un rejet de CO₂ inutilement élevé à cause d'un chauffage supplémentaire. Par contre, le **vetroTherm 1.1 Trio** exécution triple apporte une contribution importante à l'environ-

nement: pendant les jours froids, il réduit la perte de chaleur de chauffe et en été, il soulage aussi en outre l'installation de climatisation. Dans les deux cas, le rejet de CO₂ est minimisé.

vetroTherm 1.1 Trio exécution triple, 2x couche Low-E Pos 2 + 5 (3x vetroFloat)

| Composition extérieur espace intérieur | Épais- seur totale | Trans- mission lumi- neuse | Coeff. U _g W/m ² K EN 673 | Coeff. g | Réflexion lumineuse R _{La} | Indice d'affaibli- sissement acoustique R _w | Poids kg/m ² | Dimensions max. | Sur- face max. |
|---|--------------------------|-------------------------------------|---|----------|---|--|----------------------------|--------------------|----------------------|
| mm | mm | % | W/m ² K | % | % | dB | kg | cm* | m ² |
| vLow-E 1.1 4 / 8 / vF 4 / 8 / vLow-E 1.1 4 | 28 | 74 | A 1.0 | 53 | 15 | 31 | 30 | 275 x 195 | 3.80 |
| vLow-E 1.1 4 / 10 / vF 4 / 10 / vLow-E 1.1 4 | 32 | 74 | A 0.8 | 53 | 15 | 31 | 30 | 275 x 195 | 3.80 |
| vLow-E 1.1 4 / 12 / vF 4 / 12 / vLow-E 1.1 4 | 36 | 74 | A 0.7 | 53 | 15 | 32 | 30 | 275 x 195 | 3.80 |
| vLow-E 1.1 4 / 14 / vF 4 / 14 / vLow-E 1.1 4 | 40 | 74 | A 0.6 | 53 | 15 | 32 | 30 | 275 x 195 | 3.80 |
| vLow-E 1.1 4 / 16 / vF 4 / 16 / vLow-E 1.1 4 | 44 | 74 | A 0.6 | 53 | 15 | 32 | 30 | 275 x 195 | 3.80 |
| vLow-E 1.1 5 / 14 / vF 5 / 14 / vLow-E 1.1 5 | 39 | 73 | A 0.6 | 52 | 15 | 33 | 38 | 350 x 245 | 6.00 |
| vLow-E 1.1 6 / 14 / vF 6 / 14 / vLow-E 1.1 6 | 42 | 72 | A 0.6 | 52 | 15 | 34 | 45 | 420 x 300 | 9.00 |
| vLow-E 1.1 8 / 14 / vF 8 / 14 / vLow-E 1.1 8 | 48 | 70 | A 0.6 | 50 | 15 | 36 | 60 | 590 x 310 | 12.00 |
| vLow-E 1.1 10 / 14 / vF 10 / 14 / vLow-E 1.1 10 | 54 | 68 | A 0.6 | 49 | 14 | 40 | 75 | 590 x 310 | 18.30 |
| | | | Krypton | | | | | | |
| vLow-E 1.1 4 / 8 / vF 4 / 8 / vLow-E 1.1 4 | 28 | 74 | K 0.7 | 53 | 15 | 32 | 30 | 275 x 195 | 3.80 |
| vLow-E 1.1 4 / 10 / vF 4 / 10 / vLow-E 1.1 4 | 32 | 74 | K 0.6 | 53 | 15 | 32 | 30 | 275 x 195 | 3.80 |
| vLow-E 1.1 4 / 12 / vF 4 / 12 / vLow-E 1.1 4 | 36 | 74 | K 0.5 | 53 | 15 | 33 | 30 | 275 x 195 | 3.80 |
| vLow-E 1.1 4 / 14 / vF 4 / 14 / vLow-E 1.1 4 | 40 | 74 | K 0.5 | 53 | 15 | 33 | 30 | 275 x 195 | 3.80 |
| vLow-E 1.1 4 / 16 / vF 4 / 16 / vLow-E 1.1 4 | 44 | 74 | K 0.5 | 53 | 15 | 33 | 30 | 275 x 195 | 3.80 |
| vLow-E 1.1 5 / 14 / vF 5 / 14 / vLow-E 1.1 5 | 39 | 73 | K 0.5 | 52 | 15 | 33 | 38 | 350 x 245 | 6.00 |
| vLow-E 1.1 6 / 14 / vF 6 / 14 / vLow-E 1.1 6 | 42 | 72 | K 0.5 | 52 | 15 | 35 | 45 | 420 x 300 | 9.00 |
| vLow-E 1.1 8 / 14 / vF 8 / 14 / vLow-E 1.1 8 | 48 | 70 | K 0.5 | 50 | 15 | 37 | 60 | 590 x 310 | 12.00 |
| vLow-E 1.1 10 / 14 / vF 10 / 14 / vLow-E 1.1 10 | 54 | 68 | K 0.5 | 49 | 14 | 41 | 75 | 590 x 310 | 18.30 |
| | | | Krypton/ Argon | | | | | | |
| vLow-E 1.1 4 / 8 / vF 4 / 8 / vLow-E 1.1 4 | 28 | 74 | KA 0.8 | 53 | 15 | 32 | 30 | 275 x 195 | 3.80 |
| vLow-E 1.1 4 / 10 / vF 4 / 10 / vLow-E 1.1 4 | 32 | 74 | KA 0.7 | 53 | 15 | 32 | 30 | 275 x 195 | 3.80 |
| vLow-E 1.1 4 / 12 / vF 4 / 12 / vLow-E 1.1 4 | 36 | 74 | KA 0.6 | 53 | 15 | 33 | 30 | 275 x 195 | 3.80 |
| vLow-E 1.1 4 / 14 / vF 4 / 14 / vLow-E 1.1 4 | 40 | 74 | KA 0.5 | 53 | 15 | 33 | 30 | 275 x 195 | 3.80 |
| vLow-E 1.1 4 / 16 / vF 4 / 16 / vLow-E 1.1 4 | 44 | 74 | KA 0.5 | 53 | 15 | 33 | 30 | 275 x 195 | 3.80 |
| vLow-E 1.1 5 / 14 / vF 5 / 14 / vLow-E 1.1 5 | 39 | 73 | KA 0.5 | 52 | 15 | 33 | 38 | 350 x 245 | 6.00 |
| vLow-E 1.1 6 / 14 / vF 6 / 14 / vLow-E 1.1 6 | 42 | 72 | KA 0.5 | 52 | 15 | 35 | 45 | 420 x 300 | 9.00 |
| vLow-E 1.1 8 / 14 / vF 8 / 14 / vLow-E 1.1 8 | 48 | 70 | KA 0.5 | 50 | 15 | 37 | 60 | 590 x 310 | 12.00 |
| vLow-E 1.1 10 / 14 / vF 10 / 14 / vLow-E 1.1 10 | 54 | 68 | KA 0.5 | 49 | 14 | 41 | 75 | 590 x 310 | 18.30 |

Verre protégeant les oiseaux



vF = vetroFloat

* Il convient de déterminer l'épaisseur de verre admissible en fonction de la charge surfacique maximale (par exemple vent). Pour les tolérances d'épaisseur, dimensionnelles et le rapport des côtés, se référer à la section «Directive SIGAB 003».

vetroTherm 1.1 Trio exécution triple, 2x couche Low-E Pos 2 + 5 (3x vetroFloat OW) Exécution en verre extra blanc

| Composition extérieur espace intérieur | Épais- seur totale | Trans- mis- sion lumi- neuse | Coeff. U _g W/m ² K EN 673 | Co- eff. g | Réflexion lumineu- se R _{1a} ext. | Indice d'affaibli- sment acoustique R _w | Po- ids kg/ m ² | Dimensions max. | Sur- face max. |
|--|--------------------------|--|---|------------------|---|--|-------------------------------------|--------------------|----------------------|
| mm | mm | % | W/m ² K | % | % | dB | kg | cm* | m ² |
| vLow-E 1.1 OW 4 / 8 / vF OW 4 / 8 / vLow-E 1.1 OW 4 | 28 | 77 | A 1.0 | 55 | 16 | 31 | 30 | 275 x 195 | 3.80 |
| vLow-E 1.1 OW 4 / 10 / vF OW 4 / 10 / vLow-E 1.1 OW 4 | 32 | 77 | A 0.8 | 55 | 16 | 31 | 30 | 275 x 195 | 3.80 |
| vLow-E 1.1 OW 4 / 12 / vF OW 4 / 12 / vLow-E 1.1 OW 4 | 36 | 77 | A 0.7 | 55 | 16 | 32 | 30 | 275 x 195 | 3.80 |
| vLow-E 1.1 OW 4 / 14 / vF OW 4 / 14 / vLow-E 1.1 OW 4 | 40 | 77 | A 0.6 | 55 | 16 | 32 | 30 | 275 x 195 | 3.80 |
| vLow-E 1.1 OW 4 / 16 / vF OW 4 / 16 / vLow-E 1.1 OW 4 | 44 | 77 | A 0.6 | 55 | 16 | 32 | 30 | 275 x 195 | 3.80 |
| vLow-E 1.1 OW 6 / 12 / vF OW 6 / 12 / vLow-E 1.1 OW 6 | 42 | 76 | A 0.7 | 55 | 16 | 34 | 45 | 420 x 300 | 9.00 |
| vLow-E 1.1 OW 8 / 12 / vF OW 8 / 12 / vLow-E 1.1 OW 8 | 48 | 76 | A 0.7 | 54 | 16 | 36 | 60 | 590 x 310 | 12.00 |
| vLow-E 1.1 OW 10 / 12 / vF OW 10 / 12 / vLow-E 1.1 OW 10 | 54 | 75 | A 0.7 | 54 | 16 | 40 | 75 | 590 x 310 | 18.30 |
| | | | Krypton | | | | | | |
| vLow-E 1.1 OW 4 / 8 / vF OW 4 / 8 / vLow-E 1.1 OW 4 | 28 | 77 | K 0.7 | 55 | 16 | 32 | 30 | 275 x 195 | 3.80 |
| vLow-E 1.1 OW 4 / 10 / vF OW 4 / 10 / vLow-E 1.1 OW 4 | 32 | 77 | K 0.6 | 55 | 16 | 32 | 30 | 275 x 195 | 3.80 |
| vLow-E 1.1 OW 4 / 12 / vF OW 4 / 12 / vLow-E 1.1 OW 4 | 36 | 77 | K 0.5 | 55 | 16 | 33 | 30 | 275 x 195 | 3.80 |
| vLow-E 1.1 OW 4 / 14 / vF OW 4 / 14 / vLow-E 1.1 OW 4 | 40 | 77 | K 0.5 | 55 | 16 | 33 | 30 | 275 x 195 | 3.80 |
| vLow-E 1.1 OW 4 / 16 / vF OW 4 / 16 / vLow-E 1.1 OW 4 | 44 | 77 | K 0.5 | 55 | 16 | 33 | 30 | 275 x 195 | 3.80 |
| vLow-E 1.1 OW 6 / 12 / vF OW 6 / 12 / vLow-E 1.1 OW 6 | 42 | 76 | K 0.5 | 55 | 16 | 35 | 45 | 420 x 300 | 9.00 |
| vLow-E 1.1 OW 8 / 12 / vF OW 8 / 12 / vLow-E 1.1 OW 8 | 48 | 76 | K 0.5 | 54 | 16 | 37 | 60 | 590 x 310 | 12.00 |
| vLow-E 1.1 OW 10 / 12 / vF OW 10 / 12 / vLow-E 1.1 OW 10 | 54 | 75 | K 0.5 | 54 | 16 | 41 | 75 | 590 x 310 | 18.30 |
| | | | Krypton/ Argon | | | | | | |
| vLow-E 1.1 OW 4 / 8 / vF OW 4 / 8 / vLow-E 1.1 OW 4 | 28 | 77 | KA 0.8 | 55 | 16 | 32 | 30 | 275 x 195 | 3.80 |
| vLow-E 1.1 OW 4 / 10 / vF OW 4 / 10 / vLow-E 1.1 OW 4 | 32 | 77 | KA 0.7 | 55 | 16 | 32 | 30 | 275 x 195 | 3.80 |
| vLow-E 1.1 OW 4 / 12 / vF OW 4 / 12 / vLow-E 1.1 OW 4 | 36 | 77 | KA 0.6 | 55 | 16 | 33 | 30 | 275 x 195 | 3.80 |
| vLow-E 1.1 OW 4 / 14 / vF OW 4 / 14 / vLow-E 1.1 OW 4 | 40 | 77 | KA 0.5 | 55 | 16 | 33 | 30 | 275 x 195 | 3.80 |
| vLow-E 1.1 OW 4 / 16 / vF OW 4 / 16 / vLow-E 1.1 OW 4 | 44 | 77 | KA 0.5 | 55 | 16 | 33 | 30 | 275 x 195 | 3.80 |
| vLow-E 1.1 OW 6 / 12 / vF OW 6 / 12 / vLow-E 1.1 OW 6 | 42 | 76 | KA 0.6 | 55 | 16 | 35 | 45 | 420 x 300 | 9.00 |
| vLow-E 1.1 OW 8 / 12 / vF OW 8 / 12 / vLow-E 1.1 OW 8 | 48 | 76 | KA 0.6 | 54 | 16 | 37 | 60 | 590 x 310 | 12.00 |
| vLow-E 1.1 OW 10 / 12 / vF OW 10 / 12 / vLow-E 1.1 OW 10 | 54 | 75 | KA 0.6 | 54 | 16 | 41 | 75 | 590 x 310 | 18.30 |

vF = vetroFloat OW = Weissglas (extra blanc)

* Il convient de déterminer l'épaisseur de verre admissible en fonction de la charge surfacique maximale (par exemple vent).
Pour les tolérances d'épaisseur, dimensionnelles et le rapport des côtés, se référer à la section «Directive SIGAB 003».

Avantages du produit

- Éviter les zones de froid
- Économiser l'énergie de manière active
- Diminuer les coûts de chauffage
- Possible aussi en combinaison avec du verre autonettoyant

vetroTherm 1.0

vetroTherm 1.0 offre grâce à une technologie de revêtement optimisée, en tant que verre isolant à double-vitrage, non seulement un coefficient U_g de 1,0 W/m²K, mais permet aussi, avec 59% de perméabilité énergétique globale, d'utiliser d'une manière optimale l'énergie solaire gratuite. En sa qualité de verre isolant à triple-vitrage, il peut atteindre des valeurs jusqu'à 0,4 W/m²K avec un remplissage au krypton et de 0,5 W/m²K

avec remplissage à l'argon. Il est possible aussi de combiner le **vetroTherm 1.0** avec des verres de type Pilkington **Activ™** (verre autonettoyant), Pilkington **Pyrostop®** et **Pyrodur®** (verre résistant au feu), **vetroSol** (verre de protection solaire), **vetroSafe** et **vetroDur**, qui présentent des caractéristiques de sécurité élevées (VSG ou ESG).



Bâtiment à usage de bureaux Estermann, Zofingen

vetroTherm 1.0 exécution double, 1x couche Low-E Pos 3 (2x vetroFloat)

| Composition extérieur espace intérieur | Épaisseur totale | Transmission lumineuse | Coeff. U _g W/m ² K EN 673 | Coeff. g | Réflexion lumineuse R _{La} ext. | Indice d'affaiblissement acoustique R _w | Poids kg/m ² | Dimensions max. | Surface max. |
|--|------------------|------------------------|---|----------|--|--|-------------------------|-----------------|----------------|
| mm | mm | % | W/m ² K | % | % | dB | kg | cm* | m ² |
| vF 4 / 10 / vF 4 Low-E 1.0 | 18 | 77 | A 1.4 | 56 | 15 | 29 | 20 | 275 x 195 | 3.80 |
| vF 4 / 12 / vF 4 Low-E 1.0 | 20 | 77 | A 1.2 | 56 | 15 | 29 | 20 | 275 x 195 | 3.80 |
| vF 4 / 14 / vF 4 Low-E 1.0 | 22 | 77 | A 1.1 | 57 | 15 | 30 | 20 | 275 x 195 | 3.80 |
| vF 4 / 15 / vF 4 Low-E 1.0 | 23 | 77 | A 1.0 | 57 | 15 | 30 | 20 | 275 x 195 | 3.80 |
| vF 4 / 16 / vF 4 Low-E 1.0 | 24 | 77 | A 1.0 | 57 | 15 | 31 | 20 | 275 x 195 | 3.80 |
| vF 4 / 18 / vF 4 Low-E 1.0 | 26 | 77 | A 1.1 | 57 | 15 | 30 | 20 | 275 x 195 | 3.80 |
| vF 4 / 20 / vF 4 Low-E 1.0 | 28 | 77 | A 1.1 | 57 | 15 | 30 | 20 | 275 x 195 | 3.80 |
| vF 6 / 16 / vF 6 Low-E 1.0 | 28 | 75 | A 1.0 | 55 | 15 | 34 | 30 | 420 x 300 | 9.00 |
| vF 8 / 16 / vF 8 Low-E 1.0 | 32 | 74 | A 1.0 | 54 | 15 | 32 | 40 | 590 x 310 | 12.00 |
| vF 10 / 16 / vF 10 Low-E 1.0 | 36 | 73 | A 1.0 | 53 | 15 | 33 | 50 | 590 x 310 | 18.30 |
| | | | Krypton | | | | | | |
| vF 4 / 10 / vF 4 Low-E 1.0 | 18 | 77 | K 1.0 | 57 | 15 | 30 | 20 | 275 x 195 | 3.80 |
| vF 4 / 12 / vF 4 Low-E 1.0 | 20 | 77 | K 1.0 | 57 | 15 | 31 | 20 | 275 x 195 | 3.80 |
| vF 4 / 14 / vF 4 Low-E 1.0 | 22 | 77 | K 1.0 | 57 | 15 | 31 | 20 | 275 x 195 | 3.80 |
| vF 4 / 15 / vF 4 Low-E 1.0 | 23 | 77 | K 1.0 | 57 | 15 | 31 | 20 | 275 x 195 | 3.80 |
| vF 4 / 16 / vF 4 Low-E 1.0 | 24 | 77 | K 1.0 | 57 | 15 | 32 | 20 | 275 x 195 | 3.80 |
| vF 4 / 18 / vF 4 Low-E 1.0 | 26 | 77 | K 1.0 | 57 | 15 | 30 | 20 | 275 x 195 | 3.80 |
| vF 4 / 20 / vF 4 Low-E 1.0 | 28 | 77 | K 1.0 | 57 | 15 | 30 | 20 | 275 x 195 | 3.80 |
| vF 6 / 16 / vF 6 Low-E 1.0 | 28 | 75 | K 1.0 | 55 | 15 | 35 | 30 | 420 x 300 | 9.00 |
| vF 8 / 16 / vF 8 Low-E 1.0 | 32 | 74 | K 1.0 | 54 | 15 | 33 | 40 | 590 x 310 | 12.00 |
| vF 10 / 16 / vF 10 Low-E 1.0 | 36 | 73 | K 1.0 | 53 | 15 | 34 | 50 | 590 x 310 | 18.30 |
| | | | Krypton/Argon | | | | | | |
| vF 4 / 10 / vF 4 Low-E 1.0 | 18 | 77 | KA 1.2 | 57 | 15 | 30 | 20 | 275 x 195 | 3.80 |
| vF 4 / 12 / vF 4 Low-E 1.0 | 20 | 77 | KA 1.1 | 57 | 15 | 31 | 20 | 275 x 195 | 3.80 |
| vF 4 / 14 / vF 4 Low-E 1.0 | 22 | 77 | KA 1.1 | 57 | 15 | 31 | 20 | 275 x 195 | 3.80 |
| vF 4 / 15 / vF 4 Low-E 1.0 | 23 | 77 | KA 1.1 | 57 | 15 | 31 | 20 | 275 x 195 | 3.80 |
| vF 4 / 16 / vF 4 Low-E 1.0 | 24 | 77 | KA 1.1 | 57 | 15 | 32 | 20 | 275 x 195 | 3.80 |
| vF 4 / 18 / vF 4 Low-E 1.0 | 26 | 77 | KA 1.1 | 57 | 15 | 30 | 20 | 275 x 195 | 3.80 |
| vF 4 / 20 / vF 4 Low-E 1.0 | 28 | 77 | KA 1.1 | 57 | 15 | 30 | 20 | 275 x 195 | 3.80 |
| vF 6 / 16 / vF 6 Low-E 1.0 | 28 | 75 | KA 1.1 | 55 | 15 | 35 | 30 | 420 x 300 | 9.00 |
| vF 8 / 16 / vF 8 Low-E 1.0 | 32 | 74 | KA 1.1 | 54 | 15 | 33 | 40 | 590 x 310 | 12.00 |
| vF 10 / 16 / vF 10 Low-E 1.0 | 36 | 73 | KA 1.1 | 53 | 15 | 34 | 50 | 590 x 310 | 18.30 |



Verre protégeant les oiseaux

vF = vetroFloat

* Il convient de déterminer l'épaisseur de verre admissible en fonction de la charge surfacique maximale (par exemple vent).
Pour les tolérances d'épaisseur, dimensionnelles et le rapport des côtés, se référer à la section «Directive SIGAB 003».

vetroTherm 1.0 exécution double, 1x couche Low-E Pos 3 (2x vetroFloat OW)

Exécution en verre extra blanc

| Composition extérieur espace intérieur | Épais- seur totale | Trans- mission lumi- neuse | Coeff. U _g W/m ² K EN 673 Argon | Coeff. g | Réflexion lumineuse R _{La} ext. | Indice d'affaibli- sément acoustique R _w | Poids kg/m ² | Dimensions max. | Sur- face max. |
|--|--------------------------|-------------------------------------|--|----------|---|---|----------------------------|--------------------|----------------------|
| mm | mm | % | W/m ² K | % | % | dB | kg | cm* | m ² |
| vF OW 4 / 10 / vLow-E OW 1.0 4 | 18 | 79 | A 1.4 | 58 | 16 | 29 | 20 | 275 x 195 | 3.80 |
| vF OW 4 / 12 / vLow-E OW 1.0 4 | 20 | 79 | A 1.2 | 59 | 16 | 29 | 20 | 275 x 195 | 3.80 |
| vF OW 4 / 14 / vLow-E OW 1.0 4 | 22 | 79 | A 1.1 | 59 | 16 | 30 | 20 | 275 x 195 | 3.80 |
| vF OW 4 / 15 / vLow-E OW 1.0 4 | 23 | 79 | A 1.0 | 59 | 16 | 30 | 20 | 275 x 195 | 3.80 |
| vF OW 4 / 16 / vLow-E OW 1.0 4 | 24 | 79 | A 1.0 | 59 | 16 | 30 | 20 | 275 x 195 | 3.80 |
| vF OW 4 / 18 / vLow-E OW 1.0 4 | 26 | 79 | A 1.1 | 59 | 16 | 30 | 20 | 275 x 195 | 3.80 |
| vF OW 4 / 20 / vLow-E OW 1.0 4 | 28 | 79 | A 1.1 | 59 | 16 | 30 | 20 | 275 x 195 | 3.80 |
| vF OW 6 / 16 / vLow-E OW 1.0 6 | 28 | 78 | A 1.0 | 58 | 15 | 34 | 30 | 420 x 300 | 9.00 |
| vF OW 8 / 16 / vLow-E OW 1.0 8 | 32 | 78 | A 1.0 | 58 | 15 | 32 | 40 | 590 x 310 | 12.00 |
| vF OW 10 / 16 / vLow-E OW 1.0 10 | 36 | 78 | A 1.0 | 58 | 15 | 33 | 50 | 590 x 310 | 18.30 |
| | | | Krypton | | | | | | |
| vF OW 4 / 10 / vLow-E OW 1.0 4 | 18 | 79 | K 1.0 | 59 | 16 | 30 | 20 | 275 x 195 | 3.80 |
| vF OW 4 / 12 / vLow-E OW 1.0 4 | 20 | 79 | K 1.0 | 59 | 16 | 31 | 20 | 275 x 195 | 3.80 |
| vF OW 4 / 14 / vLow-E OW 1.0 4 | 22 | 79 | K 1.0 | 59 | 16 | 31 | 20 | 275 x 195 | 3.80 |
| vF OW 4 / 15 / vLow-E OW 1.0 4 | 23 | 79 | K 1.0 | 59 | 16 | 31 | 20 | 275 x 195 | 3.80 |
| vF OW 4 / 16 / vLow-E OW 1.0 4 | 24 | 79 | K 1.0 | 59 | 16 | 31 | 20 | 275 x 195 | 3.80 |
| vF OW 4 / 18 / vLow-E OW 1.0 4 | 26 | 79 | K 1.0 | 59 | 16 | 30 | 20 | 275 x 195 | 3.80 |
| vF OW 4 / 20 / vLow-E OW 1.0 4 | 28 | 79 | K 1.0 | 59 | 16 | 30 | 20 | 275 x 195 | 3.80 |
| vF OW 6 / 16 / vLow-E OW 1.0 6 | 28 | 78 | K 1.0 | 58 | 15 | 35 | 30 | 420 x 300 | 9.00 |
| vF OW 8 / 16 / vLow-E OW 1.0 8 | 32 | 78 | K 1.0 | 58 | 15 | 33 | 40 | 590 x 310 | 12.00 |
| vF OW 10 / 16 / vLow-E OW 1.0 10 | 36 | 78 | K 1.0 | 58 | 15 | 34 | 50 | 590 x 310 | 18.30 |
| | | | Krypton/ Argon | | | | | | |
| vF OW 4 / 10 / vLow-E OW 1.0 4 | 18 | 79 | KA 1.2 | 59 | 16 | 30 | 20 | 275 x 195 | 3.80 |
| vF OW 4 / 12 / vLow-E OW 1.0 4 | 20 | 79 | KA 1.1 | 59 | 16 | 31 | 20 | 275 x 195 | 3.80 |
| vF OW 4 / 14 / vLow-E OW 1.0 4 | 22 | 79 | KA 1.1 | 59 | 16 | 31 | 20 | 275 x 195 | 3.80 |
| vF OW 4 / 15 / vLow-E OW 1.0 4 | 23 | 79 | KA 1.1 | 59 | 16 | 31 | 20 | 275 x 195 | 3.80 |
| vF OW 4 / 16 / vLow-E OW 1.0 4 | 24 | 79 | KA 1.1 | 59 | 16 | 31 | 20 | 275 x 195 | 3.80 |
| vF OW 4 / 18 / vLow-E OW 1.0 4 | 26 | 79 | KA 1.1 | 59 | 16 | 30 | 20 | 275 x 195 | 3.80 |
| vF OW 4 / 20 / vLow-E OW 1.0 4 | 28 | 79 | KA 1.1 | 59 | 16 | 30 | 20 | 275 x 195 | 3.80 |
| vF OW 6 / 16 / vLow-E OW 1.0 6 | 28 | 78 | KA 1.1 | 58 | 15 | 35 | 30 | 420 x 300 | 9.00 |
| vF OW 8 / 16 / vLow-E OW 1.0 8 | 32 | 78 | KA 1.1 | 58 | 15 | 33 | 40 | 590 x 310 | 12.00 |
| vF OW 10 / 16 / vLow-E OW 1.0 10 | 36 | 78 | KA 1.1 | 58 | 15 | 34 | 50 | 590 x 310 | 18.30 |

vF = vetroFloat OW = Weissglas (extra blanc)

* Il convient de déterminer l'épaisseur de verre admissible en fonction de la charge surfacique maximale (par exemple vent).
Pour les tolérances d'épaisseur, dimensionnelles et le rapport des côtés, se référer à la section «Directive SIGAB 003».

vetroTherm 1.0 Trio

vetroTherm 1.0 Trio permet d'atteindre un coefficient U_g de jusqu'à 0,4 W/m²K. Malgré un coefficient U_g minimal, le verre vetroTherm 1.0 Trio reste neutre d'aspect et en transparence tout en assurant un passage optimal d'énergie globale.

vetroTherm 1.0 exécution triple, 2x couche Low-E Pos 2 + 5 (3x vetroFloat)

| Composition extérieur espace intérieur | Épaisseur totale | Transmission lumineuse | Coeff. U_g W/m ² K EN 673 | Coeff. g | Réflexion lumineuse R_{La} ext. | Indice d'affaiblissement acoustique R_w | Poids kg/m ² | Dimensions max. | Surface max. |
|---|------------------|------------------------|--|----------|-----------------------------------|---|-------------------------|-----------------|----------------|
| mm | mm | % | W/m ² K | % | % | dB | kg | cm* | m ² |
| vLow-E 1.0 4 / 8 / vF 4 / 8 / vLow-E 1.0 4 | 28 | 65 | A 0.9 | 43 | 21 | 31 | 30 | 275 x 195 | 3.80 |
| vLow-E 1.0 4 / 10 / vF 4 / 10 / vLow-E 1.0 4 | 32 | 65 | A 0.8 | 43 | 21 | 31 | 30 | 275 x 195 | 3.80 |
| vLow-E 1.0 4 / 12 / vF 4 / 12 / vLow-E 1.0 4 | 36 | 65 | A 0.7 | 43 | 21 | 32 | 30 | 275 x 195 | 3.80 |
| vLow-E 1.0 4 / 14 / vF 4 / 14 / vLow-E 1.0 4 | 40 | 65 | A 0.6 | 43 | 21 | 32 | 30 | 275 x 195 | 3.80 |
| vLow-E 1.0 4 / 16 / vF 4 / 16 / vLow-E 1.0 4 | 44 | 65 | A 0.5 | 43 | 21 | 32 | 30 | 275 x 195 | 3.80 |
| vLow-E 1.0 6 / 12 / vF 6 / 12 / vLow-E 1.0 6 | 42 | 64 | A 0.7 | 42 | 21 | 34 | 45 | 420 x 300 | 9.00 |
| vLow-E 1.0 8 / 12 / vF 8 / 12 / vLow-E 1.0 8 | 48 | 62 | A 0.7 | 41 | 20 | 36 | 60 | 590 x 310 | 12.00 |
| vLow-E 1.0 10 / 12 / vF 10 / 12 / vLow-E 1.0 10 | 54 | 60 | A 0.7 | 40 | 20 | 40 | 75 | 590 x 310 | 18.30 |
| | | | Krypton | | | | | | |
| vLow-E 1.0 4 / 8 / vF 4 / 8 / vLow-E 1.0 4 | 28 | 65 | K 0.6 | 43 | 21 | 32 | 30 | 275 x 195 | 3.80 |
| vLow-E 1.0 4 / 10 / vF 4 / 10 / vLow-E 1.0 4 | 32 | 65 | K 0.5 | 43 | 21 | 32 | 30 | 275 x 195 | 3.80 |
| vLow-E 1.0 4 / 12 / vF 4 / 12 / vLow-E 1.0 4 | 36 | 65 | K 0.4 | 43 | 21 | 33 | 30 | 275 x 195 | 3.80 |
| vLow-E 1.0 4 / 14 / vF 4 / 14 / vLow-E 1.0 4 | 40 | 65 | K 0.4 | 43 | 21 | 33 | 30 | 275 x 195 | 3.80 |
| vLow-E 1.0 4 / 16 / vF 4 / 16 / vLow-E 1.0 4 | 44 | 65 | K 0.4 | 43 | 21 | 33 | 30 | 275 x 195 | 3.80 |
| vLow-E 1.0 6 / 12 / vF 6 / 12 / vLow-E 1.0 6 | 42 | 64 | K 0.4 | 42 | 21 | 35 | 45 | 420 x 300 | 9.00 |
| vLow-E 1.0 8 / 12 / vF 8 / 12 / vLow-E 1.0 8 | 48 | 62 | K 0.4 | 41 | 20 | 37 | 60 | 590 x 310 | 12.00 |
| vLow-E 1.0 10 / 12 / vF 10 / 12 / vLow-E 1.0 10 | 54 | 60 | K 0.4 | 40 | 20 | 41 | 75 | 590 x 310 | 18.30 |
| | | | Krypton/Argon | | | | | | |
| vLow-E 1.0 4 / 8 / vF 4 / 8 / vLow-E 1.0 4 | 28 | 65 | KA 0.8 | 43 | 21 | 32 | 30 | 275 x 195 | 3.80 |
| vLow-E 1.0 4 / 10 / vF 4 / 10 / vLow-E 1.0 4 | 32 | 65 | KA 0.7 | 43 | 21 | 32 | 30 | 275 x 195 | 3.80 |
| vLow-E 1.0 4 / 12 / vF 4 / 12 / vLow-E 1.0 4 | 36 | 65 | KA 0.6 | 43 | 21 | 33 | 30 | 275 x 195 | 3.80 |
| vLow-E 1.0 4 / 14 / vF 4 / 14 / vLow-E 1.0 4 | 40 | 65 | KA 0.5 | 43 | 21 | 33 | 30 | 275 x 195 | 3.80 |
| vLow-E 1.0 4 / 16 / vF 4 / 16 / vLow-E 1.0 4 | 44 | 65 | KA 0.5 | 43 | 21 | 33 | 30 | 275 x 195 | 3.80 |
| vLow-E 1.0 6 / 12 / vF 6 / 12 / vLow-E 1.0 6 | 42 | 64 | KA 0.6 | 42 | 21 | 35 | 45 | 420 x 300 | 9.00 |
| vLow-E 1.0 8 / 12 / vF 8 / 12 / vLow-E 1.0 8 | 48 | 62 | KA 0.6 | 41 | 20 | 37 | 60 | 590 x 310 | 12.00 |
| vLow-E 1.0 10 / 12 / vF 10 / 12 / vLow-E 1.0 10 | 54 | 60 | KA 0.6 | 40 | 20 | 41 | 75 | 590 x 310 | 18.30 |

vF = vetroFloat

* Il convient de déterminer l'épaisseur de verre admissible en fonction de la charge surfacique maximale (par exemple vent). Pour les tolérances d'épaisseur, dimensionnelles et le rapport des côtés, se référer à la section «Directive SIGAB 003».

vetroTherm 1.0 exécution triple, 2x couche Low-E Pos 2 + 5 (3x vetroFloat OW)

Exécution en verre extra blanc

| Composition extérieur espace intérieur | Épais- seur totale | Trans- mis- sion lumi- neuse | Coeff. U _g W/m ² K EN 673 | Co- eff. g | Réfle- xion lumi- neuse R _{La} ext. | Indice d'affaibli- sment acoustique R _w | Poids kg/m ² | Dimensi- ons max. | Sur- face max. |
|--|--------------------------|--|---|------------------|---|--|----------------------------|----------------------|----------------------|
| mm | mm | % | W/m ² K | % | % | dB | kg | cm* | m ² |
| vLow-E OW 1.0 4 / 8 / vF OW 4 / 8 / vLow-E OW 1.0 4 | 28 | 68 | A 0.9 | 44 | 22 | 31 | 30 | 275 x 195 | 3.80 |
| vLow-E OW 1.0 4 / 10 / vF OW 4 / 10 / vLow-E OW 1.0 4 | 32 | 68 | A 0.8 | 44 | 22 | 31 | 30 | 275 x 195 | 3.80 |
| vLow-E OW 1.0 4 / 12 / vF OW 4 / 12 / vLow-E OW 1.0 4 | 36 | 68 | A 0.7 | 44 | 22 | 32 | 30 | 275 x 195 | 3.80 |
| vLow-E OW 1.0 4 / 14 / vF OW 4 / 14 / vLow-E OW 1.0 4 | 40 | 68 | A 0.6 | 44 | 22 | 32 | 30 | 275 x 195 | 3.80 |
| vLow-E OW 1.0 4 / 16 / vF OW 4 / 16 / vLow-E OW 1.0 4 | 44 | 68 | A 0.5 | 44 | 22 | 32 | 30 | 275 x 195 | 3.80 |
| vLow-E OW 1.0 6 / 12 / vF OW 6 / 12 / vLow-E OW 1.0 6 | 42 | 67 | A 0.7 | 44 | 22 | 34 | 45 | 420 x 300 | 9.00 |
| vLow-E OW 1.0 8 / 12 / vF OW 8 / 12 / vLow-E OW 1.0 8 | 48 | 67 | A 0.7 | 44 | 22 | 36 | 60 | 590 x 310 | 12.00 |
| vLow-E OW 1.0 10 / 12 / vF OW 10 / 12 / vLow-E OW 1.0 10 | 54 | 67 | A 0.7 | 43 | 22 | 40 | 75 | 590 x 310 | 18.30 |
| | | | Krypton | | | | | | |
| vLow-E OW 1.0 4 / 8 / vF OW 4 / 8 / vLow-E OW 1.0 4 | 28 | 68 | K 0.6 | 44 | 22 | 32 | 30 | 275 x 195 | 3.80 |
| vLow-E OW 1.0 4 / 10 / vF OW 4 / 10 / vLow-E OW 1.0 4 | 32 | 68 | K 0.5 | 44 | 22 | 32 | 30 | 275 x 195 | 3.80 |
| vLow-E OW 1.0 4 / 12 / vF OW 4 / 12 / vLow-E OW 1.0 4 | 36 | 68 | K 0.4 | 44 | 22 | 33 | 30 | 275 x 195 | 3.80 |
| vLow-E OW 1.0 4 / 14 / vF OW 4 / 14 / vLow-E OW 1.0 4 | 40 | 68 | K 0.4 | 44 | 22 | 33 | 30 | 275 x 195 | 3.80 |
| vLow-E OW 1.0 4 / 16 / vF OW 4 / 16 / vLow-E OW 1.0 4 | 44 | 68 | K 0.4 | 44 | 22 | 33 | 30 | 275 x 195 | 3.80 |
| vLow-E OW 1.0 6 / 12 / vF OW 6 / 12 / vLow-E OW 1.0 6 | 42 | 67 | K 0.4 | 44 | 22 | 35 | 45 | 420 x 300 | 9.00 |
| vLow-E OW 1.0 8 / 12 / vF OW 8 / 12 / vLow-E OW 1.0 8 | 48 | 67 | K 0.4 | 44 | 22 | 37 | 60 | 590 x 310 | 12.00 |
| vLow-E OW 1.0 10 / 12 / vF OW 10 / 12 / vLow-E OW 1.0 10 | 54 | 67 | K 0.4 | 43 | 22 | 41 | 75 | 590 x 310 | 18.30 |
| | | | Krypton/ Argon | | | | | | |
| vLow-E OW 1.0 4 / 8 / vF OW 4 / 8 / vLow-E OW 1.0 4 | 28 | 68 | KA 0.8 | 44 | 22 | 32 | 30 | 275 x 195 | 3.80 |
| vLow-E OW 1.0 4 / 10 / vF OW 4 / 10 / vLow-E OW 1.0 4 | 32 | 68 | KA 0.7 | 44 | 22 | 32 | 30 | 275 x 195 | 3.80 |
| vLow-E OW 1.0 4 / 12 / vF OW 4 / 12 / vLow-E OW 1.0 4 | 36 | 68 | KA 0.6 | 44 | 22 | 33 | 30 | 275 x 195 | 3.80 |
| vLow-E OW 1.0 4 / 14 / vF OW 4 / 14 / vLow-E OW 1.0 4 | 40 | 68 | KA 0.5 | 44 | 22 | 33 | 30 | 275 x 195 | 3.80 |
| vLow-E OW 1.0 4 / 16 / vF OW 4 / 16 / vLow-E OW 1.0 4 | 44 | 68 | KA 0.5 | 44 | 22 | 33 | 30 | 275 x 195 | 3.80 |
| vLow-E OW 1.0 6 / 12 / vF OW 6 / 12 / vLow-E OW 1.0 6 | 42 | 67 | KA 0.6 | 44 | 22 | 35 | 45 | 420 x 300 | 9.00 |
| vLow-E OW 1.0 8 / 12 / vF OW 8 / 12 / vLow-E OW 1.0 8 | 48 | 67 | KA 0.6 | 44 | 22 | 37 | 60 | 590 x 310 | 12.00 |
| vLow-E OW 1.0 10 / 12 / vF OW 10 / 12 / vLow-E OW 1.0 10 | 54 | 67 | KA 0.6 | 43 | 22 | 41 | 75 | 590 x 310 | 18.30 |

vF = vetroFloat OW = Weissglas (extra blanc)

* Il convient de déterminer l'épaisseur de verre admissible en fonction de la charge surfacique maximale (par exemple vent).
Pour les tolérances d'épaisseur, dimensionnelles et le rapport des côtés, se référer à la section «Directive SIGAB 003».

Avantages du produit

- un bilan énergétique exceptionnel
- une transmission lumineuse élevée avec un coefficient U_g faible
- une transmission globale d'énergie élevée
- un aspect et une transparence neutres
- possible aussi en combinaison avec du verre autonettoyant

vetroTherm G Plus Trio

Avec le vitrage isolant triple **vetroTherm G Plus Trio**, nous vous offrons un vitrage thermo-isolant triple présentant un bilan énergétique optimal. **vetroTherm G Plus Trio** a été spécialement conçu pour les vitrages thermo isolants triples à optimisation énergétique. Le résultat est un coefficient global de transmission d'énergie nettement amélioré (coefficient g) jusqu'à 65%. En même temps, le produit présente un coefficient U_g pouvant aller jusqu'à $0.6 \text{ W/m}^2\text{K}$ (conformément à EN).

L'explosion des coûts de l'énergie et la nécessité de réduire les émissions de CO_2 font de **vetroTherm G Plus Trio** le produit idéal pour répondre aux exigences en matière d'économies d'énergie et de confort.

Musée de la nature St-Gall

© roman keller

*Architectes: Planergemeinschaft Michael Meier
und Marius Hug Architekten AG & Armon Semadeni
Architekten GmbH*



vetroTherm G Plus Trio exécution triple, 2x couche Low-E Pos 2 + 5 (3x vetroFloat)

| Composition extérieur espace intérieur | Épaisseur totale | Transmission lumineuse | Coeff. U _g W/m ² K EN 673 | Coeff. g | Réflexion lumineuse R _{1a} ext. | Indice d'affaiblissement acoustique R _w | Poids kg/m ² | Dimensions max. | Surface max. |
|---|------------------|------------------------|---|----------|--|--|-------------------------|-----------------|----------------|
| mm | mm | % | W/m ² K | % | % | dB | kg | cm* | m ² |
| vLow-E G 4 / 8 / vF 4 / 8 / vLow-E G 4 | 28 | 74 | A 1.1 | 60 | 17 | 31 | 30 | 275 x 195 | 3.80 |
| vLow-E G 4 / 10 / vF 4 / 10 / vLow-E G 4 | 32 | 74 | A 0.9 | 60 | 17 | 31 | 30 | 275 x 195 | 3.80 |
| vLow-E G 4 / 12 / vF 4 / 12 / vLow-E G 4 | 36 | 74 | A 0.8 | 60 | 17 | 32 | 30 | 275 x 195 | 3.80 |
| vLow-E G 4 / 14 / vF 4 / 14 / vLow-E G 4 | 40 | 74 | A 0.7 | 60 | 17 | 32 | 30 | 275 x 195 | 3.80 |
| vLow-E G 4 / 16 / vF 4 / 16 / vLow-E G 4 | 44 | 74 | A 0.7 | 60 | 17 | 32 | 30 | 275 x 195 | 3.80 |
| vLow-E G 6 / 12 / vF 6 / 12 / vLow-E G 6 | 42 | 72 | A 0.8 | 59 | 17 | 34 | 45 | 420 x 300 | 9.00 |
| vLow-E G 8 / 12 / vF 8 / 12 / vLow-E G 8 | 48 | 71 | A 0.8 | 57 | 16 | 36 | 60 | 590 x 310 | 12.00 |
| vLow-E G 10 / 12 / vF 10 / 12 / vLow-E G 10 | 54 | 69 | A 0.8 | 56 | 16 | 40 | 75 | 590 x 310 | 18.30 |
| | | | Krypton | | | | | | |
| vLow-E G 4 / 8 / vF 4 / 8 / vLow-E G 4 | 28 | 74 | K 0.8 | 60 | 17 | 32 | 30 | 275 x 195 | 3.80 |
| vLow-E G 4 / 10 / vF 4 / 10 / vLow-E G 4 | 32 | 74 | K 0.7 | 60 | 17 | 32 | 30 | 275 x 195 | 3.80 |
| vLow-E G 4 / 12 / vF 4 / 12 / vLow-E G 4 | 36 | 74 | K 0.6 | 60 | 17 | 33 | 30 | 275 x 195 | 3.80 |
| vLow-E G 4 / 14 / vF 4 / 14 / vLow-E G 4 | 40 | 74 | K 0.6 | 60 | 17 | 33 | 30 | 275 x 195 | 3.80 |
| vLow-E G 4 / 16 / vF 4 / 16 / vLow-E G 4 | 44 | 74 | K 0.6 | 60 | 17 | 33 | 30 | 275 x 195 | 3.80 |
| vLow-E G 6 / 12 / vF 6 / 12 / vLow-E G 6 | 42 | 72 | K 0.6 | 59 | 17 | 35 | 45 | 420 x 300 | 9.00 |
| vLow-E G 8 / 12 / vF 8 / 12 / vLow-E G 8 | 48 | 71 | K 0.6 | 57 | 16 | 37 | 60 | 590 x 310 | 12.00 |
| vLow-E G 10 / 12 / vF 10 / 12 / vLow-E G 10 | 54 | 69 | K 0.6 | 56 | 16 | 41 | 75 | 590 x 310 | 18.30 |
| | | | Krypton/Argon | | | | | | |
| vLow-E G 4 / 8 / vF 4 / 8 / vLow-E G 4 | 28 | 74 | KA 0.9 | 60 | 17 | 32 | 30 | 275 x 195 | 3.80 |
| vLow-E G 4 / 10 / vF 4 / 10 / vLow-E G 4 | 32 | 74 | KA 0.8 | 60 | 17 | 32 | 30 | 275 x 195 | 3.80 |
| vLow-E G 4 / 12 / vF 4 / 12 / vLow-E G 4 | 36 | 74 | KA 0.7 | 60 | 17 | 33 | 30 | 275 x 195 | 3.80 |
| vLow-E G 4 / 14 / vF 4 / 14 / vLow-E G 4 | 40 | 74 | KA 0.7 | 60 | 17 | 33 | 30 | 275 x 195 | 3.80 |
| vLow-E G 4 / 16 / vF 4 / 16 / vLow-E G 4 | 44 | 74 | KA 0.6 | 60 | 17 | 33 | 30 | 275 x 195 | 3.80 |
| vLow-E G 6 / 12 / vF 6 / 12 / vLow-E G 6 | 42 | 72 | KA 0.7 | 59 | 17 | 35 | 45 | 420 x 300 | 9.00 |
| vLow-E G 8 / 12 / vF 8 / 12 / vLow-E G 8 | 48 | 71 | KA 0.7 | 57 | 16 | 37 | 60 | 590 x 310 | 12.00 |
| vLow-E G 10 / 12 / vF 10 / 12 / vLow-E G 10 | 54 | 69 | KA 0.7 | 56 | 16 | 41 | 75 | 590 x 310 | 18.30 |

vF = vetroFloat

* Il convient de déterminer l'épaisseur de verre admissible en fonction de la charge surfacique maximale (par exemple vent).
Pour les tolérances d'épaisseur, dimensionnelles et le rapport des côtés, se référer à la section «Directive SIGAB 003».

vetroTherm G Plus Trio exécution triple, **2x couche Low-E Pos 2 + 5** (3x vetroFloat OW)
Exécution en verre extra blanc

| Composition extérieur espace intérieur | Épais- seur totale | Trans- mis- sion lumi- neuse | Coeff. U _g W/m ² K EN 673 Argon | Coeff. g | Réfle- xion lumi- neuse R _{1a} ext. | Indice d'affaibli- sment acoustique R _w | Poids kg/m ² | Dimensi- ons max. | Sur- face max. |
|--|--------------------------|--|--|-------------|---|--|----------------------------|----------------------|----------------------|
| mm | mm | % | W/m ² K | % | % | dB | kg | cm* | m ² |
| vLow-E G OW 4 / 8 / vF OW 4 / 8 / vLow-E G OW 4 | 28 | 76 | A 1.1 | 63 | 17 | 31 | 30 | 275 x 195 | 3.80 |
| vLow-E G OW 4 / 10 / vF OW 4 / 10 / vLow-E G OW 4 | 32 | 76 | A 0.9 | 63 | 17 | 31 | 30 | 275 x 195 | 3.80 |
| vLow-E G OW 4 / 12 / vF OW 4 / 12 / vLow-E G OW 4 | 36 | 76 | A 0.8 | 63 | 17 | 32 | 30 | 275 x 195 | 3.80 |
| vLow-E G OW 4 / 14 / vF OW 4 / 14 / vLow-E G OW 4 | 40 | 76 | A 0.7 | 63 | 17 | 32 | 30 | 275 x 195 | 3.80 |
| vLow-E G OW 4 / 16 / vF OW 4 / 16 / vLow-E G OW 4 | 44 | 76 | A 0.7 | 63 | 17 | 32 | 30 | 275 x 195 | 3.80 |
| vLow-E G OW 6 / 12 / vF OW 6 / 12 / vLow-E G OW 6 | 42 | 75 | A 0.8 | 62 | 17 | 34 | 45 | 420 x 300 | 9.00 |
| vLow-E G OW 8 / 12 / vF OW 8 / 12 / vLow-E G OW 8 | 48 | 75 | A 0.8 | 62 | 17 | 36 | 60 | 590 x 310 | 12.00 |
| vLow-E G OW 10 / 12 / vF OW 10 / 12 / vLow-E G OW 10 | 54 | 75 | A 0.8 | 61 | 17 | 40 | 75 | 590 x 310 | 18.30 |
| | | | Krypton | | | | | | |
| vLow-E G OW 4 / 8 / vF OW 4 / 8 / vLow-E G OW 4 | 28 | 76 | K 0.8 | 63 | 17 | 32 | 30 | 275 x 195 | 3.80 |
| vLow-E G OW 4 / 10 / vF OW 4 / 10 / vLow-E G OW 4 | 32 | 76 | K 0.7 | 63 | 17 | 32 | 30 | 275 x 195 | 3.80 |
| vLow-E G OW 4 / 12 / vF OW 4 / 12 / vLow-E G OW 4 | 36 | 76 | K 0.6 | 63 | 17 | 33 | 30 | 275 x 195 | 3.80 |
| vLow-E G OW 4 / 14 / vF OW 4 / 14 / vLow-E G OW 4 | 40 | 76 | K 0.6 | 63 | 17 | 33 | 30 | 275 x 195 | 3.80 |
| vLow-E G OW 4 / 16 / vF OW 4 / 16 / vLow-E G OW 4 | 44 | 76 | K 0.6 | 63 | 17 | 33 | 30 | 275 x 195 | 3.80 |
| vLow-E G OW 6 / 12 / vF OW 6 / 12 / vLow-E G OW 6 | 42 | 75 | K 0.6 | 62 | 17 | 35 | 45 | 420 x 300 | 9.00 |
| vLow-E G OW 8 / 12 / vF OW 8 / 12 / vLow-E G OW 8 | 48 | 75 | K 0.6 | 62 | 17 | 37 | 60 | 590 x 310 | 12.00 |
| vLow-E G OW 10 / 12 / vF OW 10 / 12 / vLow-E G OW 10 | 54 | 75 | K 0.6 | 61 | 17 | 41 | 75 | 590 x 310 | 18.30 |
| | | | Krypton/ Argon | | | | | | |
| vLow-E G OW 4 / 8 / vF OW 4 / 8 / vLow-E G OW 4 | 28 | 76 | KA 0.9 | 63 | 17 | 32 | 30 | 275 x 195 | 3.80 |
| vLow-E G OW 4 / 10 / vF OW 4 / 10 / vLow-E G OW 4 | 32 | 76 | KA 0.8 | 63 | 17 | 32 | 30 | 275 x 195 | 3.80 |
| vLow-E G OW 4 / 12 / vF OW 4 / 12 / vLow-E G OW 4 | 36 | 76 | KA 0.7 | 63 | 17 | 33 | 30 | 275 x 195 | 3.80 |
| vLow-E G OW 4 / 14 / vF OW 4 / 14 / vLow-E G OW 4 | 40 | 76 | KA 0.7 | 63 | 17 | 33 | 30 | 275 x 195 | 3.80 |
| vLow-E G OW 4 / 16 / vF OW 4 / 16 / vLow-E G OW 4 | 44 | 76 | KA 0.6 | 63 | 17 | 33 | 30 | 275 x 195 | 3.80 |
| vLow-E G OW 6 / 12 / vF OW 6 / 12 / vLow-E G OW 6 | 42 | 75 | KA 0.7 | 62 | 17 | 35 | 45 | 420 x 300 | 9.00 |
| vLow-E G OW 8 / 12 / vF OW 8 / 12 / vLow-E G OW 8 | 48 | 75 | KA 0.7 | 62 | 17 | 37 | 60 | 590 x 310 | 12.00 |
| vLow-E G OW 10 / 12 / vF OW 10 / 12 / vLow-E G OW 10 | 54 | 75 | KA 0.7 | 61 | 17 | 41 | 75 | 590 x 310 | 18.30 |

vF = vetroFloat OW = Weissglas (extra blanc)

* Il convient de déterminer l'épaisseur de verre admissible en fonction de la charge surfacique maximale (par exemple vent).
Pour les tolérances d'épaisseur, dimensionnelles et le rapport des côtés, se référer à la section «Directive SIGAB 003».

Avantages du produit

- Température de surface supérieure de 1-2 °C
- Vitrage isolant à faible condensation
- Evite les dommages consécutifs au niveau des cadres des fenêtres
- Réduit la dissipation thermique
- Possible aussi en combinaison avec du verre autonettoyant

vetroTherm avec intercalaires ECO

Qu'est-ce que l'effet de «bord chaud»?

On désigne par «effet de bord chaud» l'interaction thermique entre la vitre de verre, le châssis de la fenêtre et le dispositif d'écartement au niveau de la jonction d'un vitrage isolant multivitres. Lorsque les pertes d'énergie entre l'extérieur et l'intérieur de la fenêtre sont faibles, on parle aux latitudes septentrionales d'«effet de bord chaud» en raison de la température extérieure généralement plus basse. Jusque dans les années 1990, on a utilisé des intercalaires en aluminium dans les vitrages isolants. Étant donné que l'aluminium présente une bonne conductibilité thermique, le bord de la vitre se refroidit fortement lorsque les températures extérieures sont basses. Lorsque l'on utilise un intercalaire de faible conductibilité thermique, ce refroidissement au bord n'est que minime. Le coefficient global de la fenêtre (U_w) peut de ce fait être amélioré de 0,1 à 0,3 W/m²K selon le type de matériau utilisé pour le châssis et les dimensions.

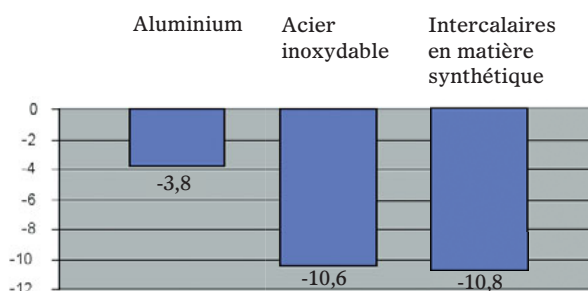
Isolation améliorée au niveau des bords

Pour le calcul du coefficient U_w conformément à EN ISO 10077, il convient d'utiliser la formule suivante:

$$U_w = \frac{U_g \cdot A_g + U_f \cdot A_f + \Psi \cdot l}{A_g + A_f}$$

| | |
|----------|---|
| U_w : | Coefficient de transmission thermique de la fenêtre |
| A_f : | Surface du châssis |
| U_f : | Coefficient de transmission thermique du châssis |
| A_g : | Surface du vitrage |
| U_g : | Coefficient de transmission thermique du vitrage |
| L_g : | Perimètre du vitrage |
| Ψ : | Coefficient de transmission thermique linéaire du vitrage |

vetroTherm avec intercalaire ECO offre, grâce à l'utilisation des intercalaires isolés, une amélioration supplémentaire de l'isolation thermique au niveau des bords du vitrage isolant. De surcroît, ceci permet de réduire les éventuelles formations de condensation dans la zone de transition du vitrage au cadre.



Le graphique montre à partir de quelle température extérieure critique, une condensation indésirable peut se former dans la zone des bords du vitrage.
(Base : temp. int. 20°C, humidité relat. 50%, cadre métal.)
Rapport IFT 40922660 du 21.06.2000

Quelle est l'utilité de l'effet de «bord chaud»?

La circulation de l'air à proximité de la fenêtre est nettement réduite par l'effet de «bord chaud». L'avantage immédiatement visible d'un effet de «bord chaud» est la réduction de la formation de condensat aux bords de la fenêtre. Les performances isolantes améliorées de l'entretoise font qu'il y a moins d'eau de condensation qui se dépose sur le bord intérieur du cadre de la fenêtre, prévenant ainsi la formation de moisissures, l'altération des couleurs et la présence de taches d'eau sur le cadre de la fenêtre. Ces avantages se retrouvent également au niveau de la longévité de la fenêtre. De surcroît, on exploite les potentiels d'économie d'énergie, ce qui se traduit par une réduction des coûts de chauffage.

Pourquoi l'utilisation d'un intercalaire de faible conductibilité thermique constitue le meilleur choix

L'intercalaire de faible conductibilité thermique est un produit présentant des coefficients Psi extrêmement faibles au niveau de la jonction au bord des vitrages pour différents matériaux utilisés pour les cadres et permettant par conséquent d'obtenir des coefficients Uw remarquables.

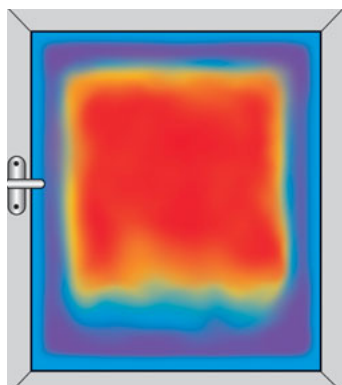


Condensation au niveau du bord de la vitre intérieure

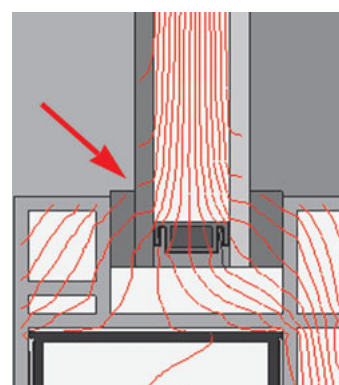
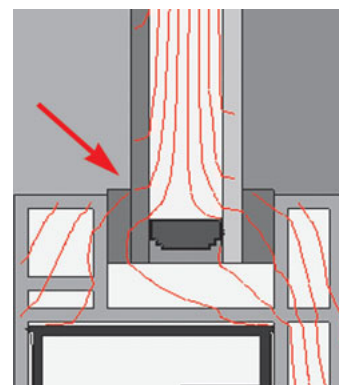
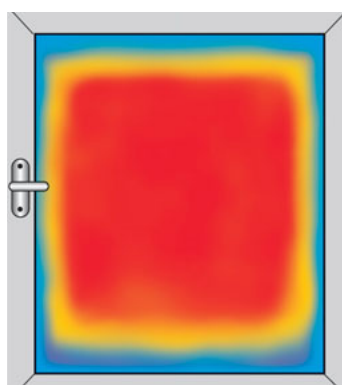
Coefficient de transmission thermique du bord du vitrage en référence à la longueur Ψ_g

Le coefficient de transmission thermique Ψ_g indique le flux de chaleur en watts, qui s'écoule par 1 m de longueur de bordure de vitrage par différence de température en Kelvin de l'air des deux pièces limitrophes sur chacun des côtés. La longueur de bordure du vitrage est définie comme la longueur du périmètre visible de bordure à l'état monté dans le châssis de fenêtre. La détermination du coefficient de transmission thermique rapportée à la longueur Ψ_g s'effectue par voie de calcul conformément à EN ISO 10077-2.

La prise de vue infrarouge montre : Ponts thermiques marqués avec les entretoises traditionnelles en aluminium.



Quasi-absence de pont thermique. ECO-Spacer permettant une nette amélioration thermique.



Nos systèmes d'intercalaires à faible conductibilité thermique

ECO-Spacer

L'ECO-Spacer est un profilé extrudé en mousse à structure silicone contenant un polymère thermo-fixé intégrant un agent déshydratant. La structure comprend en outre un pare-vapeur multicouches permettant de maintenir l'humidité en dehors et le gaz à l'intérieur de l'unité de vitrage isolant. La matrice en mousse souple de l'ECO-Spacer est extrêmement respirante, permettant ain-

si à la teneur élevée en dessiccateur d'absorber l'humidité encore plus rapidement. L'association du pare-vapeur propre et du matériau d'étanchéité extérieur permet de maintenir l'humidité à l'extérieur et le gaz à l'intérieur de l'unité de vitrage isolant.

L'ECO-Spacer présente une conductibilité thermique 950 fois inférieure à celle de l'aluminium.

Spécifications d' ECO-Spacer

Largeurs d'intercalaire

ECO-Spacer est disponible dans les largeurs 8,2/10,2/12,2/14,2/16,2/18,2 et 20,2 mm.

Teintes

Gris clair et noir.

Résistance aux UV

La résistance aux UV a été testée avec succès.

Essais normalisés sur le vitrage isolant

Essai de Fogging EN 1279-6 (à +60 °C et +80 °C)

Absorption d'humidité conformément à EN 1279-2

Débit de fuite de gaz conformément à EN 1279-3

Caractéristiques thermiques ECO-Spacer

| Châssis | Fenêtre en aluminium | | Fenêtre en matière synthétique | | Fenêtre en bois | | Fenêtre bois/aluminium | |
|---|--------------------------|------------|--------------------------------|------------|--------------------------|------------|--------------------------|------------|
| | 2 IG | | 2 IG | | 2 IG | | 2 IG | |
| Double vitrage isolant Vetro isolante a 2 lastre | Intercalare en aluminium | ECO-Spacer | Intercalare en aluminium | ECO-Spacer | Intercalare en aluminium | ECO-Spacer | Intercalare en aluminium | ECO-Spacer |
| Coefficient Ψ | 0,111 W/mK | 0,036 W/mK | 0,077 W/mK | 0,032 W/mK | 0,081 W/mK | 0,031 W/mK | 0,092 W/mK | 0,033 W/mK |
| Température surfacique T_{oi} à -10 °C, +20 °C | 4,7 °C | 13,4 °C | 5,3 °C | 13,2 °C | 4,1 °C | 12,5 °C | 2,3 °C | 12,0 °C |

| Triple vitrage isolant (4/12/4/12/4, 90% Argon-füllung, Beschichtung #2 = #5 = 0,03) | 3 IG | | 3 IG | | 3 IG | | 3 IG | |
|---|--------------------------|------------|--------------------------|------------|--------------------------|------------|--------------------------|------------|
| | Intercalare en aluminium | ECO-Spacer | Intercalare en aluminium | ECO-Spacer | Intercalare en aluminium | ECO-Spacer | Intercalare en aluminium | ECO-Spacer |
| Coefficient Ψ | 0,111 W/mK | 0,031 W/mK | 0,075 W/mK | 0,030 W/mK | 0,086 W/mK | 0,029 W/mK | 0,097 W/mK | 0,030 W/mK |
| Température surfacique T_{oi} à -10 °C, +20 °C | 7,1 °C | 14,8 °C | 6,8 °C | 14,3 °C | 6,2 °C | 13,6 °C | 4,7 °C | 13,8 °C |

Remarque:

Le coefficient Ψ dépend de nombreux facteurs d'influence:

- Profondeur de pénétration du verre dans la rainure

- Coefficient U_f des châssis de la fenêtre
- Coefficient U_g du vitrage isolant
- Valeurs conformément à EN ISO 10077

Les intercalaires Thermix

Les intercalaires Thermix sont fabriqués en matière plastique. On utilise de surcroît le matériau de synthèse polypropylène connu pour sa faible conductibilité thermique à la fois en qualité de matériau de renfort et pour assurer une meilleure

séparation thermique. La symbiose parfaite entre l'acier inoxydable et le polypropylène autorise une très faible transmission thermique au niveau de la jonction des bords du vitrage pour une densité de diffusion élevée.

Spécifications de Thermix

Largeurs d'intercalaire

Thermix est disponible dans les largeurs 8, 10, 12, 14, 15, 16, 18, 20 et 22 mm

Teintes

RAL 7040 standard (gris) et noir.

Résistance aux UV

La résistance aux UV a été testée avec succès.

Essais normalisés sur le vitrage isolant

Essai de Fogging EN 1279-6 (à +60 °C et +80 °C)

Absorption d'humidité conformément à EN 1279-2

Débit de fuite de gaz conformément à EN 1279-3

Caractéristiques thermiques Thermix

| Châssis | Fenêtre en aluminium | | Fenêtre en matière synthétique | | Fenêtre en bois | | Fenêtre bois/aluminium | |
|--|---------------------------|----------------------|--------------------------------|----------------------|---------------------------|----------------------|---------------------------|----------------------|
| Double vitrage isolant (4/16/4, 90% Argonfüllung, Beschichtung #3 = 0,03) | 2 IG | | 2 IG | | 2 IG | | 2 IG | |
| | Intercalaire en aluminium | Intercalaire Thermix | Intercalaire en aluminium | Intercalaire Thermix | Intercalaire en aluminium | Intercalaire Thermix | Intercalaire en aluminium | Intercalaire Thermix |
| Coefficient Ψ | 0,111 W/mK | 0,050 W/mK | 0,077 W/mK | 0,041 W/mK | 0,081 W/mK | 0,041 W/mK | 0,092 W/mK | 0,045 W/mK |
| Température surfacique T_{oi} à -10 °C, +20 °C | 4,7 °C | 9,5 °C | 5,3 °C | 9,5 °C | 4,1 °C | 8,6 °C | 2,3 °C | 7,4 °C |

| Triple vitrage isolant (4/12/4/12/4, 90% Argonfüllung, Beschichtung #2 = #5 = 0,03) | 3 IG | | 3 IG | | 3 IG | | 3 IG | |
|--|---------------------------|----------------------|---------------------------|----------------------|---------------------------|----------------------|---------------------------|----------------------|
| | Intercalaire en aluminium | Intercalaire Thermix | Intercalaire en aluminium | Intercalaire Thermix | Intercalaire en aluminium | Intercalaire Thermix | Intercalaire en aluminium | Intercalaire Thermix |
| Coefficient Ψ | 0,111 W/mK | 0,045 W/mK | 0,075 W/mK | 0,039 W/mK | 0,086 W/mK | 0,040 W/mK | 0,097 W/mK | 0,043 W/mK |
| Température surfacique T_{oi} à -10 °C, +20 °C | 7,1 °C | 11,9 °C | 6,8 °C | 11,0 °C | 6,2 °C | 11,0 °C | 4,7 °C | 10,1 °C |

Remarque:

Le coefficient Ψ dépend de nombreux facteurs d'influence:

- Profondeur de pénétration du verre dans la rainure
- Coefficient U_f des châssis de la fenêtre
- Coefficient U_g du vitrage isolant
- Valeurs conformément à EN ISO 10077

Tableau comparatif des valeurs Ψ

Coefficients Ψ pour différentes constructions de cadres avec double vitrage isolant (4/16/4, 90% remplissage argon, couche #3 = 0,03).

| Matériaux du cadre | intercalaire | Coefficient de transmission thermique en référence à la longueur Ψ en W/mK | |
|--------------------------------|--|---|-------|
| | | | |
| Alu-WGP avec rupture thermique | Eco-Spacer | | 0,036 |
| | Intercalaires en matière synthétique Thermix | | 0,050 |
| | Aluminium | | 0.111 |
| PVC | Eco-Spacer | | 0,032 |
| | Intercalaires en matière synthétique Thermix | | 0,041 |
| | Aluminium | | 0.077 |
| Bois | Eco-Spacer | | 0,031 |
| | Intercalaires en matière synthétique Thermix | | 0,041 |
| | Aluminium | | 0.081 |
| Bois/Alu | Eco-Spacer | | 0,033 |
| | Intercalaires en matière synthétique Thermix | | 0,045 |
| | Aluminium | | 0.092 |

Coefficients Ψ pour différentes constructions de cadres avec triple vitrage isolant (4/12/4/12/4, 90% de remplissage argon, couche #2 = #5 = 0,03).

| Matériaux du cadre | intercalaire | Coefficient de transmission thermique en référence à la longueur Ψ en W/mK | |
|--------------------------------|--|---|-------|
| | | | |
| Alu-WGP avec rupture thermique | Eco-Spacer | | 0,031 |
| | Intercalaires en matière synthétique Thermix | | 0,045 |
| | Aluminium | | 0.111 |
| PVC | Eco-Spacer | | 0,030 |
| | Intercalaires en matière synthétique Thermix | | 0,039 |
| | Aluminium | | 0.077 |
| Bois | Eco-Spacer | | 0,029 |
| | Intercalaires en matière synthétique Thermix | | 0,040 |
| | Aluminium | | 0.086 |
| Bois/Alu | Eco-Spacer | | 0,030 |
| | Intercalaires en matière synthétique Thermix | | 0,043 |
| | Aluminium | | 0.097 |

Remarque:

Le coefficient Ψ dépend de nombreux facteurs d'influence:

- Profondeur de pénétration du verre dans la rainure
- Coefficient U_f des cadres de la fenêtre
- Coefficient U_g du vitrage isolant

Flachglas (Schweiz) AG

Zentrumstrasse 2
CH-4806 Wikon
Tél. +41 62 745 00 30
Fax +41 62 745 00 33

info@flachglas.ch

Flachglas Wikon AG

Industriestrasse 10
CH-4806 Wikon
Tél. +41 62 745 01 01
Fax +41 62 745 01 02

Flachglas Thun AG

Moosweg 21
CH-3645 Gwatt/Thun
Adresse postale:
Case postale 4562
CH-3604 Thoune
Tél. +41 33 334 50 50
Fax +41 33 334 50 55

Entreprises du Groupe Flachglas



www.flachglas.ch

Couverture: Complexe «Forum», Zofingen
© Johannes Marburg, Genève