

Bedienung

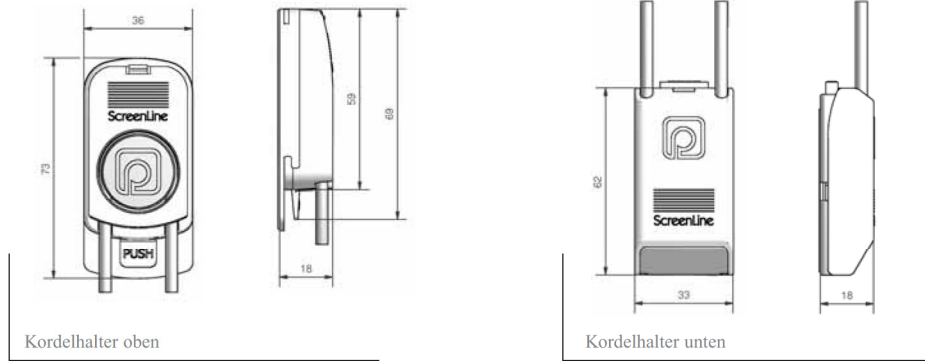
SL20/22/27 C

System

C

Kordel

Heben und Senken



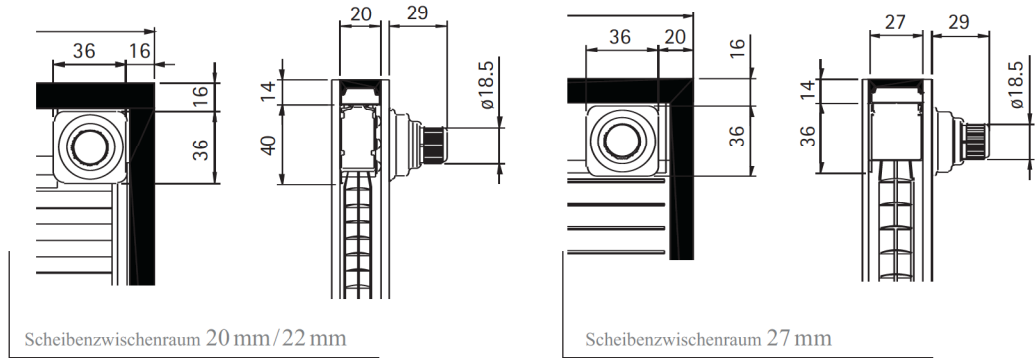
SL20/22/27 C

System

C

Handknauf

nur Wenden



SL20/22/27 C

System

C

Drehstab

nur Wenden

